

**600**  
литров горячей  
воды за 30 минут



Там, где нужно действительно большое количество горячей воды – помогут внешние накопительные бойлеры серии UB. Широкий модельный ряд дает возможность выбрать бойлер, оптимально подходящий для Вашего котла.



## ОСОБЕННОСТИ БОЙЛЕРОВ СЕРИИ UB

- Материал бака – нержавеющая сталь (модели ...INOX);
- Материал бака – эмалированная сталь (модели без аббревиатуры ... INOX);
- Фланец для инспекционного контроля (модели ... INOX);
- Предохранительный клапан;
- Магниевый анод для дополнительной защиты от коррозии;
- Термометр.

## UB INOX 80 / UB INOX 120

Предназначены для одноконтурных настенных котлов. Регулировочная ручка воды контура ГВС находится на передней панели самого котла. Для присоединения к настенным одноконтурным котлам рекомендуется дополнительно заказать соответствующий присоединительный комплект (См. перечень аксессуаров).

## SLIM UB 80 / SLIM UB 120

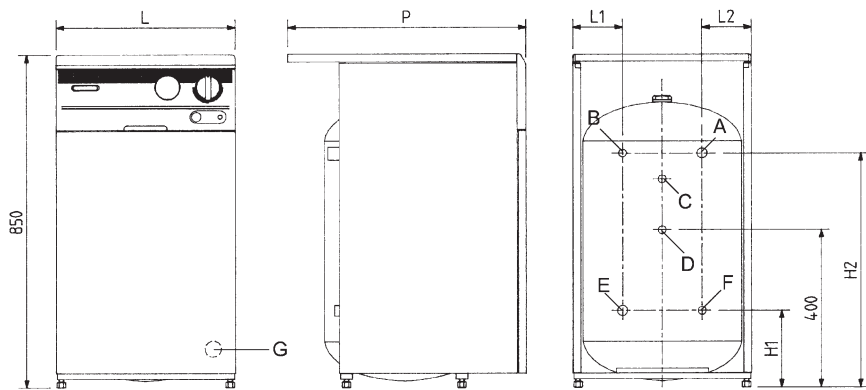
Предназначены для котлов серии SLIM. Бойлеры имеют встроенный регулировочный термостат и регулировочную ручку воды контура ГВС на передней панели. Для присоединения к котлам серии SLIM рекомендуется дополнительно заказать присоединительный комплект, состоящий из насоса и гидравлических подводок (код KHW 714085610 или KHW 714096810)

## SLIM UB INOX 80 / SLIM UB INOX 120

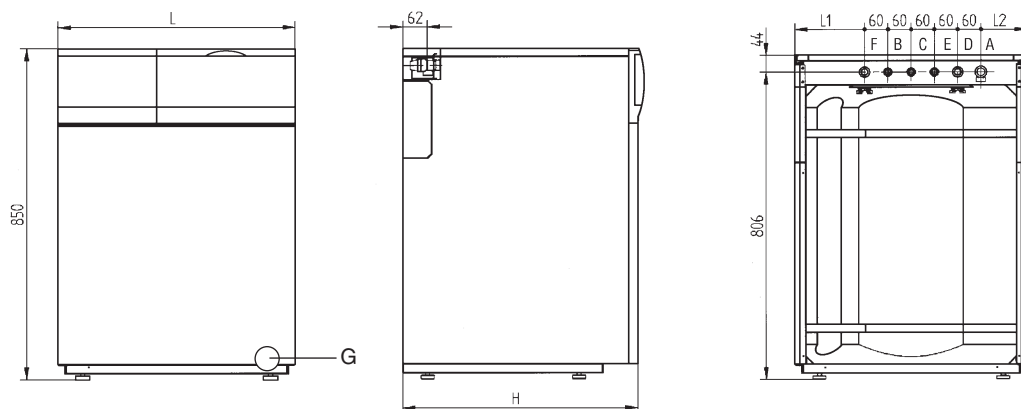
Предназначены для котлов серии SLIM. Бойлеры имеют встроенный датчик температуры (NTC). Регулировочная ручка воды контура ГВС находится на передней панели самого котла. Для присоединения к котлам серии SLIM рекомендуется дополнительно заказать присоединительный комплект, состоящий из насоса и гидравлических подводок (код KHW 714085610 или KHW 714096810). Также необходимо заказать клеммную колодку для насоса бойлера.

SLIM UB 80	Бойлер на 80 литров к котлам серии SLIM
SLIM UB 120	Бойлер на 120 литров к котлам серии SLIM
SLIM UB INOX 80	Бойлер из нерж. стали на 80 литров к котлам серии SLIM
SLIM UB INOX 120	Бойлер из нерж. стали на 120 литров к котлам серии SLIM
UB 80 INOX	Бойлер из нерж. стали на 80 литров к одноконтурным котлам
UB 120 INOX	Бойлер из нерж. стали на 120 литров к одноконтурным котлам
LUNA UB 80	Бойлер на 80 литров к одноконтурным котлам
LUNA UB 120	Бойлер на 120 литров к одноконтурным котлам

## SLIM UB 80 / 120



## UB INOX 80 / 120; SLIM UB INOX 80 / 120



### Для моделей UB INOX 80 / 120; SLIM UB INOX 80 / 120

- A - вход воды контура отопления 3/4" m
- B - выход воды контура отопления 3/4" m
- C - вход холодной воды 1/2" m
- D - выход горячей бытовой воды 1/2" m
- E - присоединение предохранительного клапана 1/2" f
- F - рециркуляция 1/2" m
- G - кран слива
- f - внутренняя резьба
- m - внешняя резьба

### Для моделей SLIM UB 80 / 120

- A - вход воды контура отопления 3/4" m
- B - выход горячей воды 1/2" m
- C - присоединение предохранительного клапана 1/2" f
- D - рециркуляция 1/2" f
- E - выход воды контура отопления 3/4" m
- F - вход холодной воды 1/2" m
- G - кран слива

Модель бойлера	L1, mm	L2, mm	H1, mm	H2, mm
LUNA UB 80 / SLIM UB 80	85	105	145	570
LUNA UB 120 / SLIM UB 120	125	125	170	580
UB 80 INOX / SLIM UB 80 INOX	45	45	-	-
UB 120 INOX / SLIM UB 120 INOX	120	120	-	-

ТЕХНИЧЕСКИЕ ХАРАКТЕРИСТИКИ		UB INOX 80	UB INOX 120	SLIM UB 80	SLIM UB 120	SLIM UB INOX 80	SLIM UB INOX 120
Емкость бойлера	л	80	120	80	120	80	120
Макс. мощность теплообменника	кВт	33	33	28,5	33,7	33	33
Макс. давление воды в змеевике	бар	3	3	3	3	3	3
Потери напора в змеевике	м H <sub>2</sub> O	1,5	1,9	1,52	1,94	1,5	1,9
Макс. производительность в проточном режиме (ΔT=25°C)	л/мин	18,9	18,9	16,3	19,3	18,9	18,9
Диапазон регулирования температуры воды в бойлере	°C	5-65*	5-65*	5-65	5-65	5-65*	5-65*
Время нагрева вод в бойлере на ΔT=50°C	мин	10	14	10	14	10	14
Макс. давление воды ГВС	бар	8	8	6	6	8	8
Регулятор температуры воды в бойлере		-	-	•	•	-	-
Встроенный термостат		-	-	•	•	-	-
Датчик температуры (NTC) в комплекте		•	•	-	-	•	•
Габаритные размеры:	высота	мм	850	850	850	850	850
	ширина	мм	450	600	450	600	600
	глубина	мм	600	600	600	680	600
Вес НЕТТО	кг	50	62	60	72	50	62

\* При присоединении к котлам BAXI

# BAXI

---

## **Slim UB 80-120**

**Бойлер для производства горячей бытовой воды для подсоединения к котлам серии SLIM**

***Руководство по установке и эксплуатации (паспорт изделия)***



**МП02**



Компания **BAXI S.p.A.** - один из европейских лидеров по производству отопительных и водонагревательных систем для домашнего пользования (настенных газовых котлов, напольных котлов, электрических водонагревателей). Компания имеет сертификаты CSQ, удостоверяющие соответствие нормам UNI EN ISO 9001, ISO 14001 и сертификат безопасности OHSAS 18001. Стандарты, предусмотренные в нормах UNI EN ISO 9001, охватывают все этапы организации производства. Сертификат UNI EN ISO 9001 гарантирует Вам следующее. Система контроля качества, применяемая на заводе BAXI S.p.A. в городе Bassano del Grappa (Бассано дель Граппа), где изготовлен ваш котел, отвечает самым строгим мировым стандартам.



## Уважаемый покупатель!

Мы убеждены, что приобретенное Вами изделие будет соответствовать всем Вашим требованиям. Приобретение одного из изделий **BAXI** отвечает вашим ожиданиям: хорошая работа, простота и легкость пользования.

Сохраните это руководство, и пользуйтесь им в случае возникновения какой-либо проблемы. В данном руководстве Вы найдете полезные сведения, которые помогут Вам правильно и эффективно использовать Ваше изделие.

Элементы упаковки (пластиковые пакеты, полистирол и т.д.) необходимо беречь от детей, т.к. они представляют собой потенциальный источник опасности.

Хотя это руководство мы готовили с большой тщательностью, в нем могут быть некоторые неточности. Если Вы их заметите, просим вас сообщить о них, чтобы в будущем мы могли бы исправить данные неточности.

Компания BAXI S.p.A., постоянно работая над усовершенствованием предлагаемой продукции, оставляет за собой право без предварительного уведомления вносить необходимые технические изменения в свою продукцию. Настоящее руководство поставляется в качестве информативной поддержки и не может считаться контрактом в отношении третьих лиц.

**BAXI S.p.A.**  
36061 Bassano del Grappa (VI) Italia  
Via Trozzetti, 20  
Tel. 0424 517111  
Telefax 0424 38089

Компания «**БАКСИ**»  
Представительство в России  
Тел./факс +7 095 101-39-14  
E-mail: [service@baxi.ru](mailto:service@baxi.ru)  
Сайт: [www.baxi.ru](http://www.baxi.ru)

## СОДЕРЖАНИЕ

### Руководство для пользователя

	стр
1. Проверки до установки бойлера.....	3
2. Ввод в эксплуатацию.....	3
3. Инструкции по работе бойлера.....	4
4. Слив воды из бойлера.....	4
5. Выключение на длительный период. ....	4
6. Обслуживание.....	4

### Руководство для технического персонала

1. Габаритные размеры бойлера.....	5
2. Общие требования.....	5
3. Проверки до установки бойлера.....	6
4. Установка.....	6
5. Гидравлический комплект для присоединения бойлера к котлу (поставляется отдельно).....	9
6. Электрическое подсоединение к котлу .....	10
7. Подсоединение программируемого таймера (контур ГВС).....	12
8. Стравливание воздуха.....	12
9. Техническое обслуживание и чистка бойлера .....	13
10. Технические характеристики.....	14



# Руководство для пользователя

Нижеприведенные инструкции содержат важную информацию по включению и использованию бойлера для горячей воды. Инструкции для технического персонала приведены во второй части данного руководства.

## 1. Проверки до установки бойлера

Данное устройство представляет собой накопительный бойлер серии **SLIM UB** (емкостью 80 и 120 л) служащий для производства горячей бытовой воды и предназначенный для подсоединения к настенным котлам.

Таблица 1

Модель бойлера	Емкость бойлера, литров
Slim UB 80	80
Slim UB 120	120

Бойлеры **SLIM UB** должны быть подведены к системе водоснабжения и подсоединены к настенным котлам в соответствии с требованиями, изложенными в инструкциях для технического персонала. Подсоединение должно быть выполнено квалифицированными специалистами в соответствии с требованиями СНиП РФ.

**Перед началом установки убедитесь, что котел может быть подсоединен к бойлеру.**

## 2. Ввод в эксплуатацию

Ввод в эксплуатацию должен быть выполнен специалистами обслуживающей организации. Перед вводом в эксплуатацию необходимо убедиться в следующем:

- установка проведена в соответствии с требованиями действующего законодательства;
- установка выполнена с соблюдением всех инструкций по установке данного устройства;
- электрическое подсоединение котла и заземление выполнены согласно данному руководству и СНиП РФ;
- система заполнена водой при нужном давлении;
- бойлер заполнен водой; для этого открыть кран разбора горячей воды до ее равномерного выхода (проверить, что кран подачи холодной воды открыт).

Для продления срока службы бойлера рекомендуется установить входные фильтры для подготовки воды на входе воды контура ГВС.

Также рекомендуется проверять с периодичностью не реже 1 раза в год магниевый анод, которым оснащен бойлер, и при необходимости заменять анод (см. руководство для технического персонала).

Убедиться, что нет утечек воды из предохранительного клапана (настроен на 6 бар), в случае утечки воды проверить рабочее давление бойлера.

---

**Бойлер не предназначен для использования людьми с ограниченными физическими или умственными способностями, а также лицами, не обладающими достаточными знаниями и опытом в управлении аппаратом. Использование аппарата данными лицами разрешается только в присутствии лица, ответственного за их безопасность.**

---

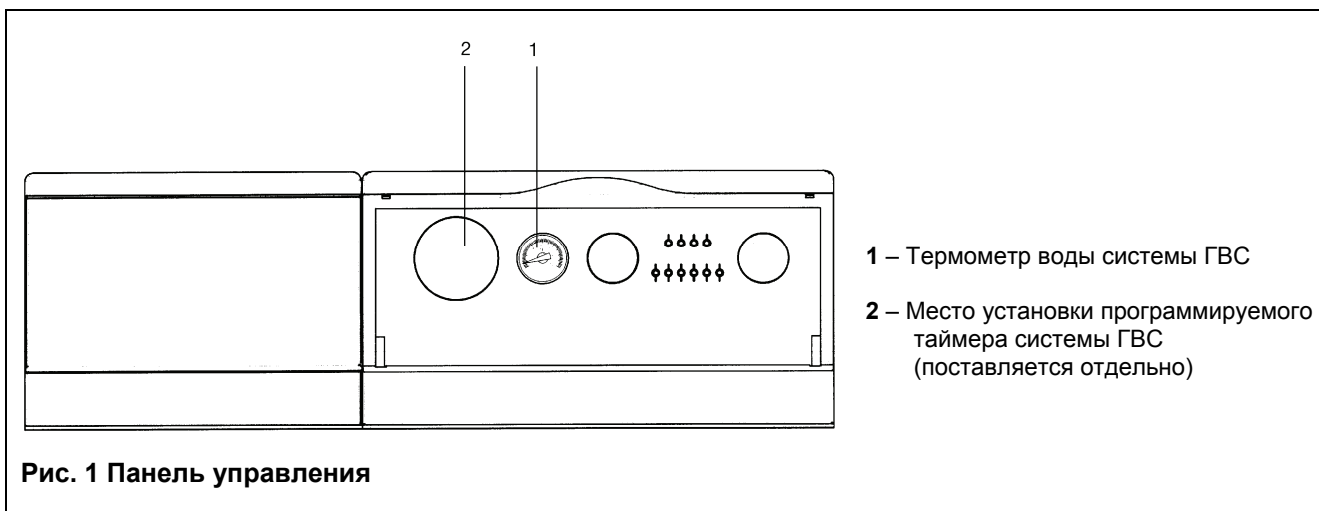


Рис. 1 Панель управления

### 3. Инструкции по работе бойлера

Работа бойлера зависит от работы котла, инструкции по эксплуатации которого содержатся в соответствующем руководстве для пользователя.

Регулировки, относящиеся к получению горячей бытовой воды:

- установка температуры горячей бытовой воды;
- включение/выключения работы системы ГВС

устанавливаются с помощью регулирующих и контролирующих устройств, расположенных на панели управления котла (кнопки и регуляторы различаются в зависимости от модели котла).

Сигнализация о работе системы ГВС выводится на панель управления котла (смотри Инструкции по эксплуатации котла).

### 4. Слив воды из бойлера

Слив воды из бойлера может быть выполнен при помощи соответствующего крана слива, расположенного в его нижней части; доступ к крану слива осуществляется через переднюю панель аппарата.

Для выполнения данной операции необходимо подсоединить штуцер сливного крана к сливу, используя шланг гибкой подводки. Порядок действий следующий:

- Закрыть кран подачи холодной воды в бойлер.
- Открыть ближайший к бойлеру кран разбора горячей воды.
- Надеть шланг гибкой подводки на штуцер крана.
- Плавно открыть кран.

**Категорически запрещается выполнять слив воды из бойлера через сбросной предохранительный клапан контура ГВС.**

### 5. Выключение на длительный период

Если бойлер не используется в зимний период и существует опасность замерзания, рекомендуется слить из него воду.

Котел оснащен функцией «защита от замерзания» в контуре ГВС. Электронная система управления котла поддерживает температуру бытовой воды не ниже 5°C.

### 6. Обслуживание

Для гарантии бесперебойной и безопасной работы бойлера необходимо регулярное проведение технического обслуживания.

Регулярное и квалифицированное техническое обслуживание позволит Вам избежать многих проблем в процессе эксплуатации бойлера и обеспечить бесперебойную работу бойлера в течение многих лет.

Чистка внешних поверхностей бойлера должна выполняться при выключенном бойлере без использования абразивных, агрессивных или легко воспламеняющихся веществ (бензин, спирты).



## Руководство для технического персонала

Нижеприведенные технические инструкции разработаны для установщиков, наладчиков и сервисных мастеров, обслуживающих данный аппарат и, соответственно, содержат информацию по правильной установке, наладке, и периодическому техническому обслуживанию бойлера.

Инструкции по включению и использованию бойлера содержатся в первой части данного руководства.

### 1. Габаритные размеры бойлера

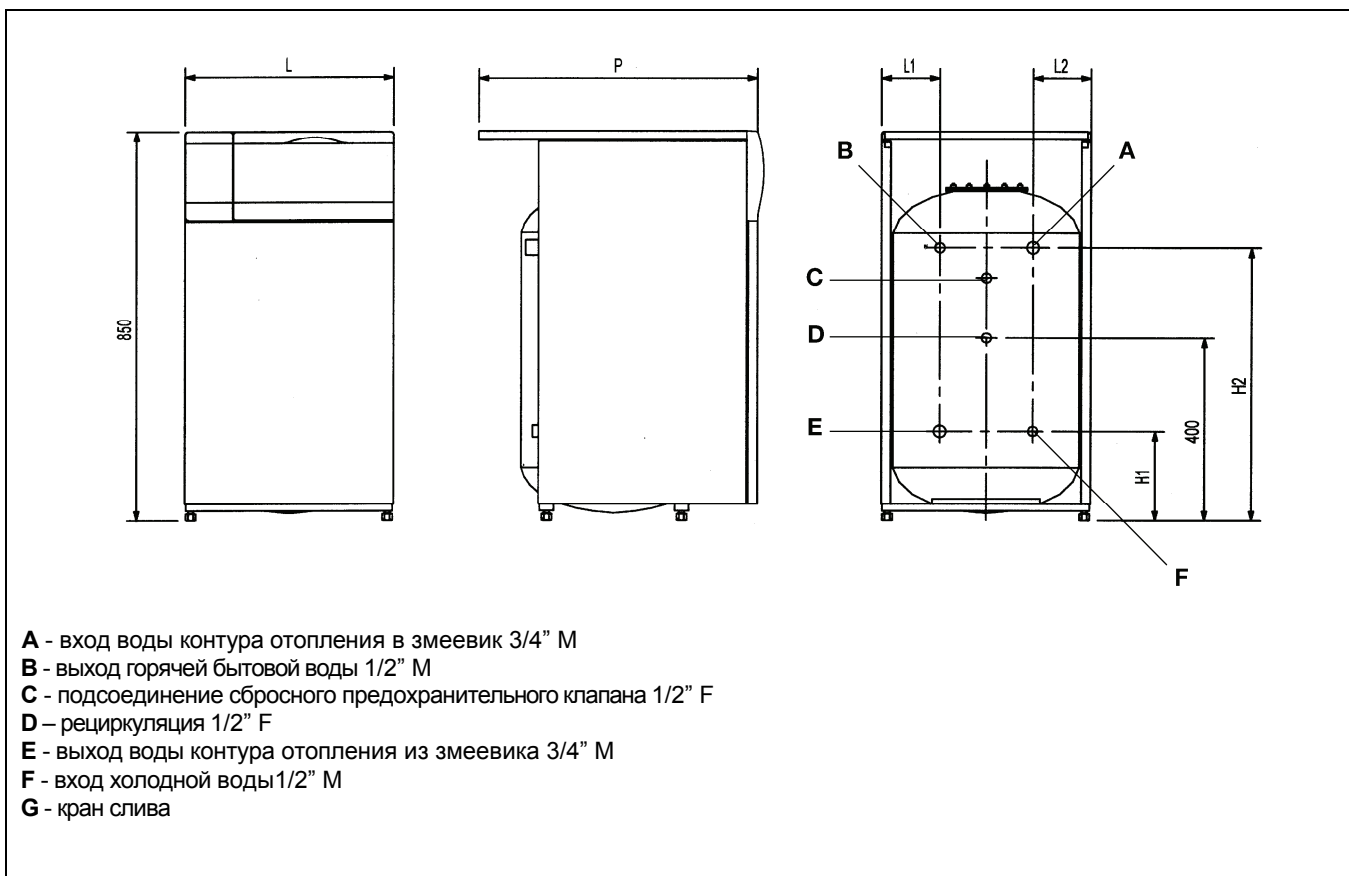


ТАБЛИЦА 1

Модель бойлера	Емкость бойлера	Емкость змеевика бойлера	Высота	Ширина L	Глубина Н	L1	L2	H1	H2
	литры	литры	мм	мм	мм	мм	мм	мм	мм
<b>SLIM UB 80</b>	80	3,5	850	450	600	85	105	145	570
<b>SLIM UB 120</b>	120	5,5	850	600	680	125	125	170	580

### 2. Общие требования

Напоминаем Вам, что установка, техническое обслуживание и эксплуатация бойлеров должны выполняться квалифицированными специалистами обслуживающей организации.

Также необходимо обратить внимание на следующие моменты:

- Элементы упаковки (пластиковые пакеты, полистирол и т.д.) необходимо беречь от детей, т.к. они представляют собой потенциальный источник опасности.
- первый пуск котла должен проводить квалифицированный специалист.

При не соблюдении данных рекомендаций аппарат снимается с гарантийного обслуживания.



### 3. Проверки перед установкой бойлера

Бойлеры **SLIM UB** должны быть подведены к системе водоснабжения и подсоединены к настенным котлам в соответствии с инструкциями, изложенными в данном руководстве и инструкциями, прилагаемыми к котлам.

Подсоединение должно быть выполнено квалифицированными специалистами в соответствии с требованиями СНиП РФ.

**ВНИМАНИЕ:** перед началом установки убедитесь, что котел может быть подсоединен к бойлеру.

### 4. Установка

После определения точного места установки бойлера можно приступать к самой установке, помня о соблюдении условий для технического обслуживания. Рекомендуется установить бойлер рядом с котлом (слева или справа от котла).

Рекомендуется заказать комплект для гидравлического подсоединения бойлера к котлам серии **SLIM** (поставляется отдельно). Выполнить гидравлические подсоединения в соответствии с гидравлическими схемами, приведенными на рис. 2,3А.

На входе холодной воды системы водоснабжения необходимо установить запорный кран для слива воды из бойлера.

Рекомендуется подсоединить предохранительный клапан к системе слива (через воронку или сифон).

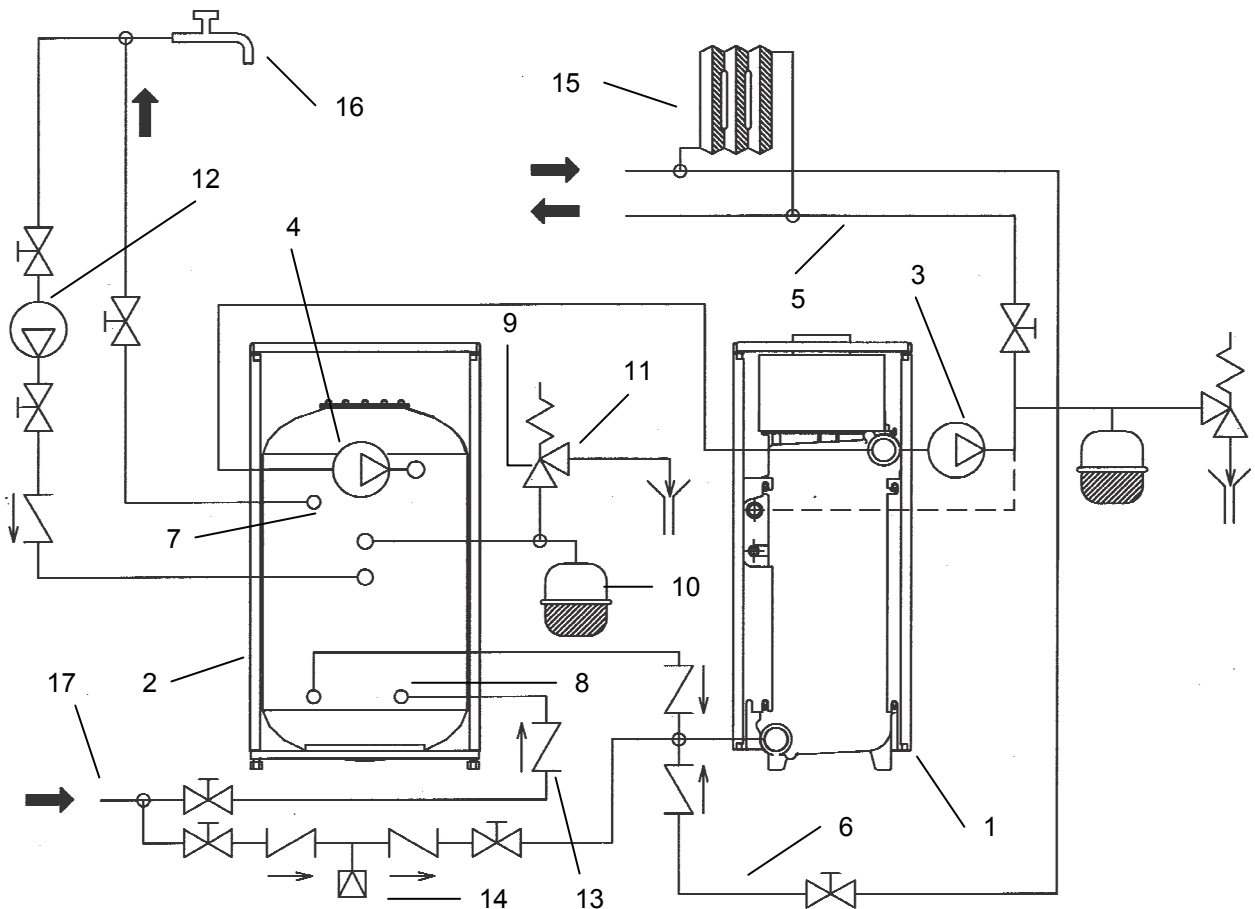
При установке бойлера в местах с повышенным уровнем жесткости воды (более 25°F; 1°F=10 мг карбоната кальция на литр воды) рекомендуется установить в системе холодного водоснабжения (на входе холодной воды) дозирующее полифосфатное устройство для умягчения воды.

**Примечание:** В перечисленных ниже случаях срабатывает сбросной предохранительный клапан контура ГВС, что приводит к подтеканию воды из предохранительного клапана:

- давление в системе водоснабжения таково, что требуется установка редуктора давления (рабочее давление превышает 4 атм.);
- в системе холодного водоснабжения установлен обратный клапан;
- протяженность системы холодного водоснабжения не достаточна, чтобы вместить воду при тепловом расширении.

Для предупреждения подобного рода проблем рекомендуется установить расширительный бак в контуре ГВС. В этих целях может быть использовано подсоединение рециркуляции F (см. главу 1)

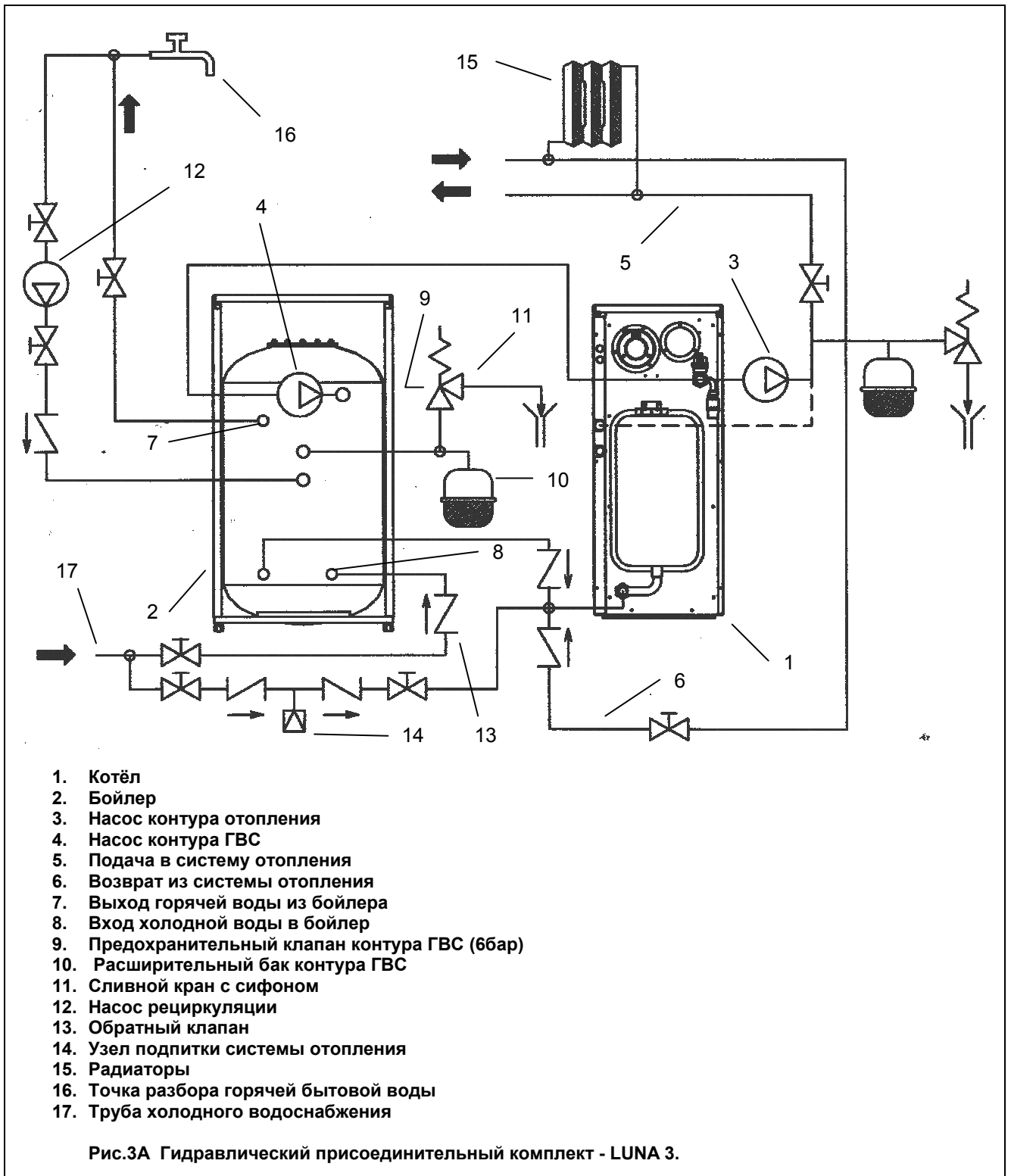




1. Котел
2. Бойлер
3. Насос контура отопления
4. Насос контура ГВС
5. Подача в систему отопления
6. Возврат из системы отопления
7. Выход горячей воды из бойлера
8. Вход холодной воды в бойлер
9. Предохранительный клапан контура ГВС (6 бар)
10. Расширительный бак контура ГВС
11. Сливной кран с сифоном
12. Насос рециркуляции
13. Обратный клапан
14. Узел подпитки системы отопления
15. Радиаторы
16. Точка разбора горячей бытовой воды
17. Труба холодного водоснабжения

Рис.2 Гидравлическая схема подключения бойлера к котлам серии SLIM i - iN

- Для моделей «i» удалить верхнюю заглушку на чугунном теплообменнике и снять предохранительный клапан котла.



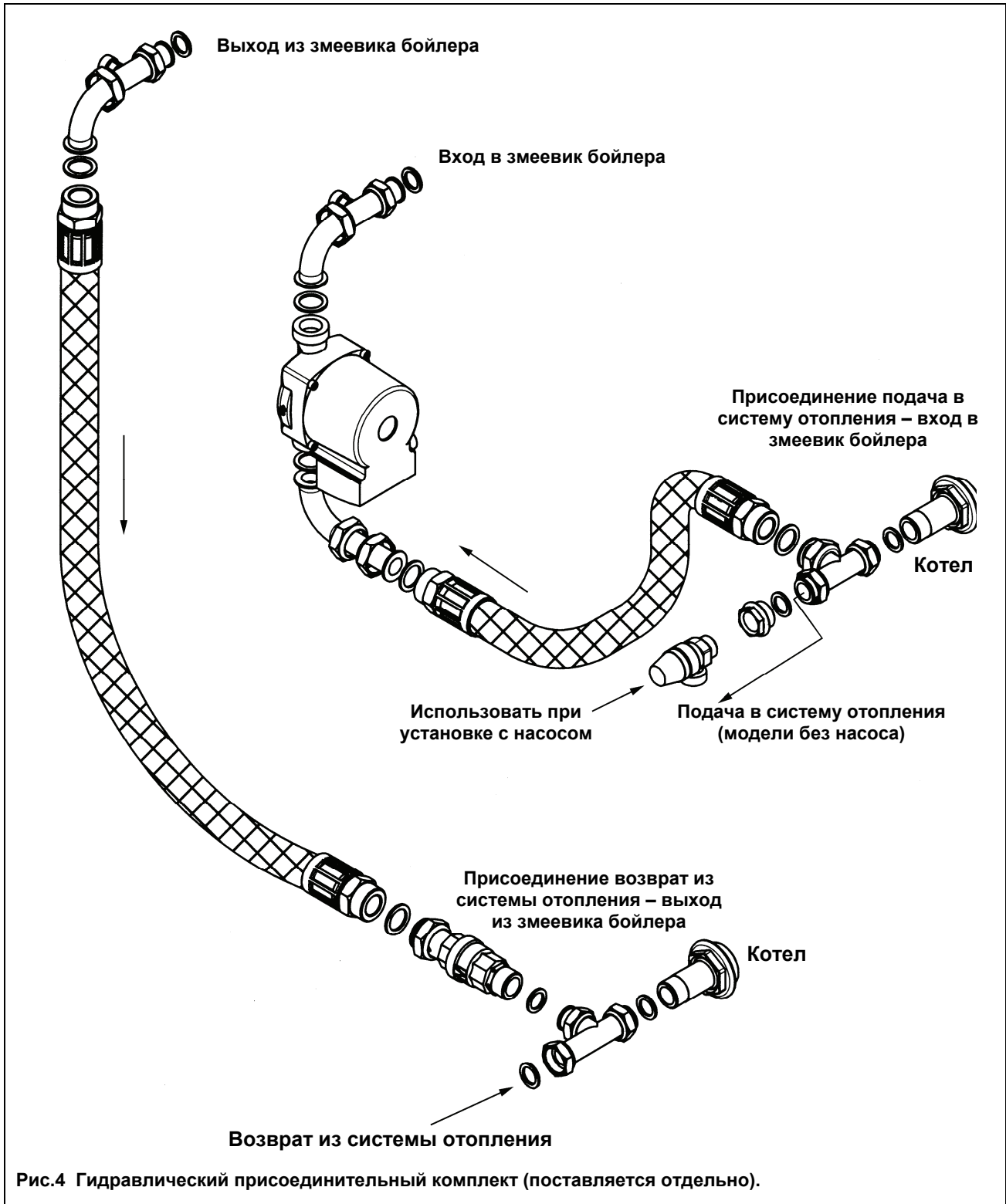
- Для моделей «Fi» используйте подсоединение на подаче бойлера (3/4" F - внутр. резьба), предварительно отсоединив заглушку, идущую в комплекте вместе с бойлером.



## 5. Гидравлический комплект для присоединения бойлера к котлу (поставляется отдельно).

Данный гидравлический комплект позволяет легко подсоединить бойлер к котлу модели **SLIM**. Бойлер может быть расположен справа или слева от котла.

Для правильного подсоединения бойлера руководствуйтесь нижеприведенным рисунком и инструкциями, прилагаемыми к комплекту.





## 6. Электрическое подсоединение к котлу.

Бойлер поставляется с датчиком NTC приоритета контура ГВС.

Данный датчик должен быть подсоединен к клеммной колодке котла, используя кабель с 6-ти полюсным разъемом (входит в комплект поставки бойлера).

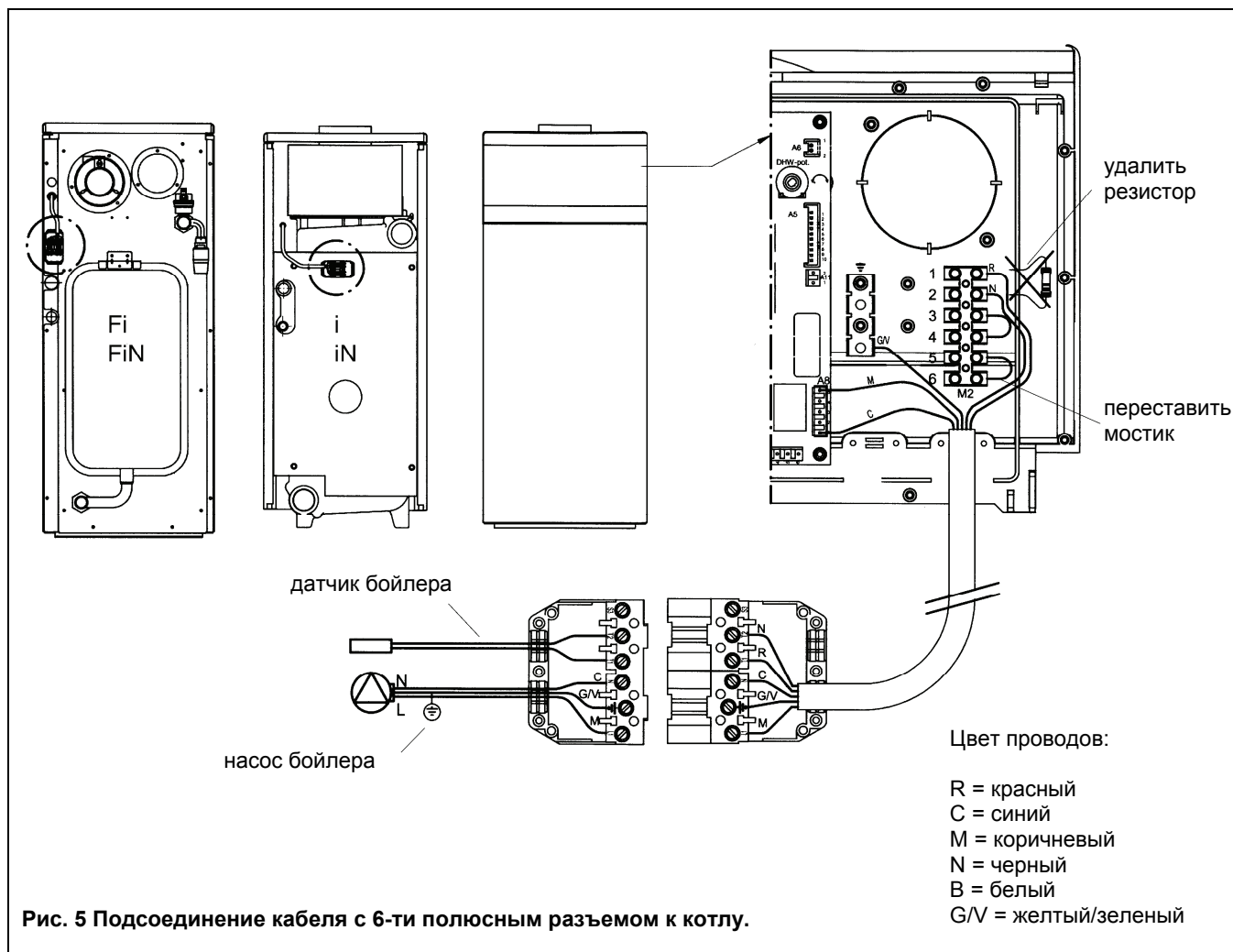
Для правильного подсоединения датчика используйте также инструкции для технического персонала, прилагаемые к котлу.

Для выполнения электрического подсоединения к котлу действуйте следующим образом:

### КОТЕЛ:

#### 6.1 Подсоединение кабеля с 6-ти полюсным разъемом

- Обесточить котел при помощи двухполюсного выключателя.
- Снять крышку котла, потянув ее вверх, затем открыть переднюю дверцу, потянув ее за углы.
- Отвинтить винты, которые удерживают панель управления, и наклонить панель управления вперед;
- Отвинтить винты и вынуть блок электропитания.
- Подсоедините 5-ти полюсный кабель (входит в комплект поставки бойлера) к разъему A8 электронной платы котла и к клеммам 1 и 2 клеммной колодки M2 (провод черно-красный), затем удалить резистор. По окончании подсоединить кабель заземления (см. рис.3).
- Переставить один из двух концов желтого мостика «Программатора системы ГВС» от клеммы M5 к клемме M6 клеммной колодки M2 (активация функции ГВС).
- Провести кабель через специальные кабеледержатели и зафиксировать 6-ти полюсный разъем с обратной стороны котла с помощью винтов, входящих в комплект поставки, затем снять крышки с разъема (рис.5).



**БОЙЛЕР:****6.2 Подсоединение датчика бойлера**

- Снять крышку бойлера, потянув ее вверх.
- Подсоединить с помощью 2-х полюсного кабеля (входит в комплект поставки) клеммы T1 и T2 6-ти полюсного разъема с 2-х полюсной клеммной колодкой бойлера (Рис.4).

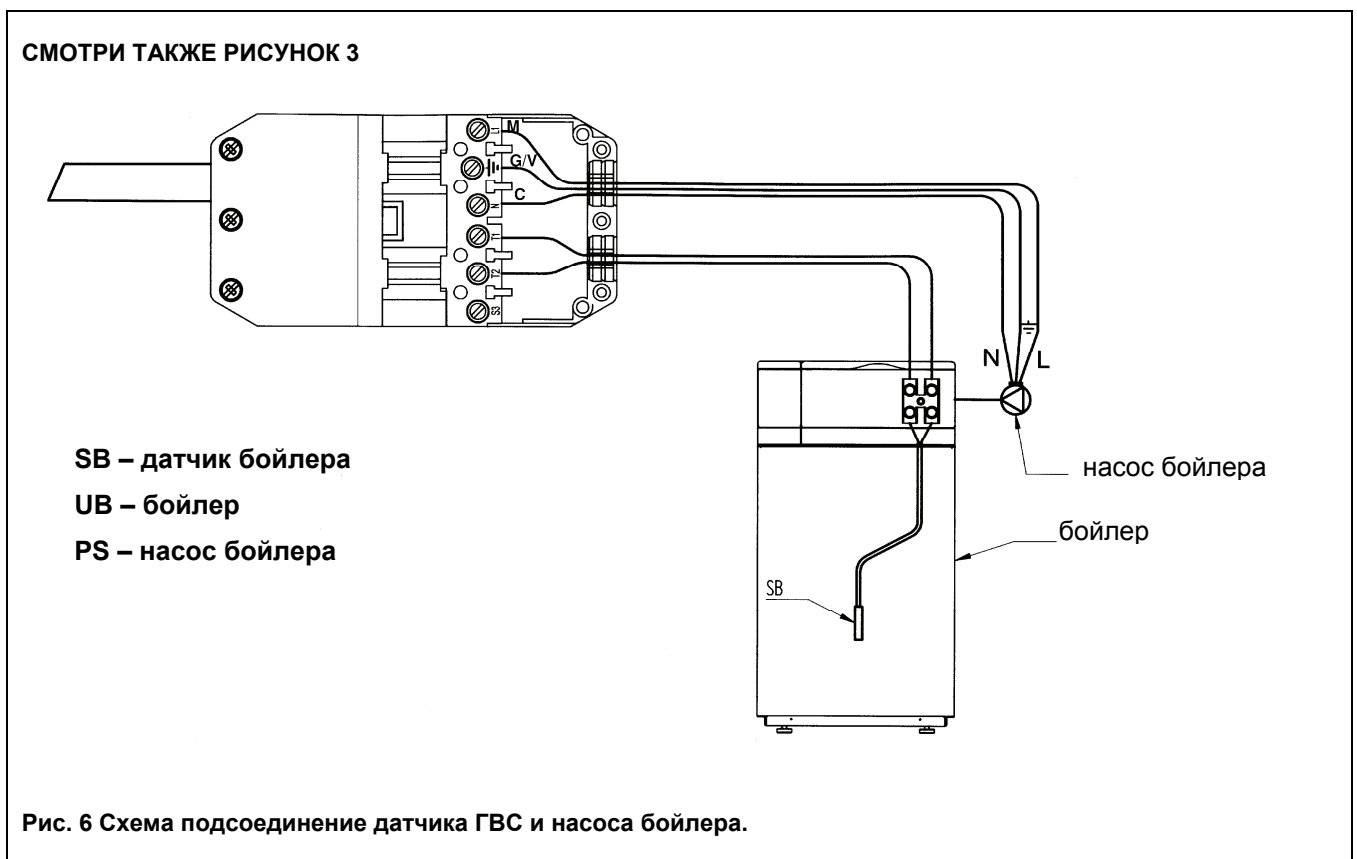
**6.3 Подсоединение насоса бойлера**

- Подсоединить насос бойлера к клеммам (L1 - N -  $\frac{1}{2}$ ) 6-ти полюсного разъема используя кабель типа «HAR VV – F»  $3 \times 0.75 \text{ мм}^2$  (Рис. 6).

Закрыть крышки 6-ти полюсного разъема.

**6.4 Подсоединение насоса котла  
(только модели SLIM iN – FiN)**

Насос системы отопления должен быть подсоединен к котлу в соответствии с инструкциями, приведенными в соответствующем параграфе руководства по эксплуатации котла (параграф 5.3 модель iN - параграф 5.2 модель FiN).





## 7. Подсоединение программируемого таймера системы ГВС.

В бойлерах предусмотрена возможность установки программируемого таймера диаметром 62 мм; таймер позволяет программировать режим работы котла в контуре ГВС (с установкой программ на день или на неделю).

Для установки программируемого таймера действовать следующим образом:

- Снять верхнюю крышку бойлера, потянув ее вверх.
- Обрезать кусачками крепления декоративной крышки.
- Установить программируемый таймер, закрутив винты в соответствующие отверстия.

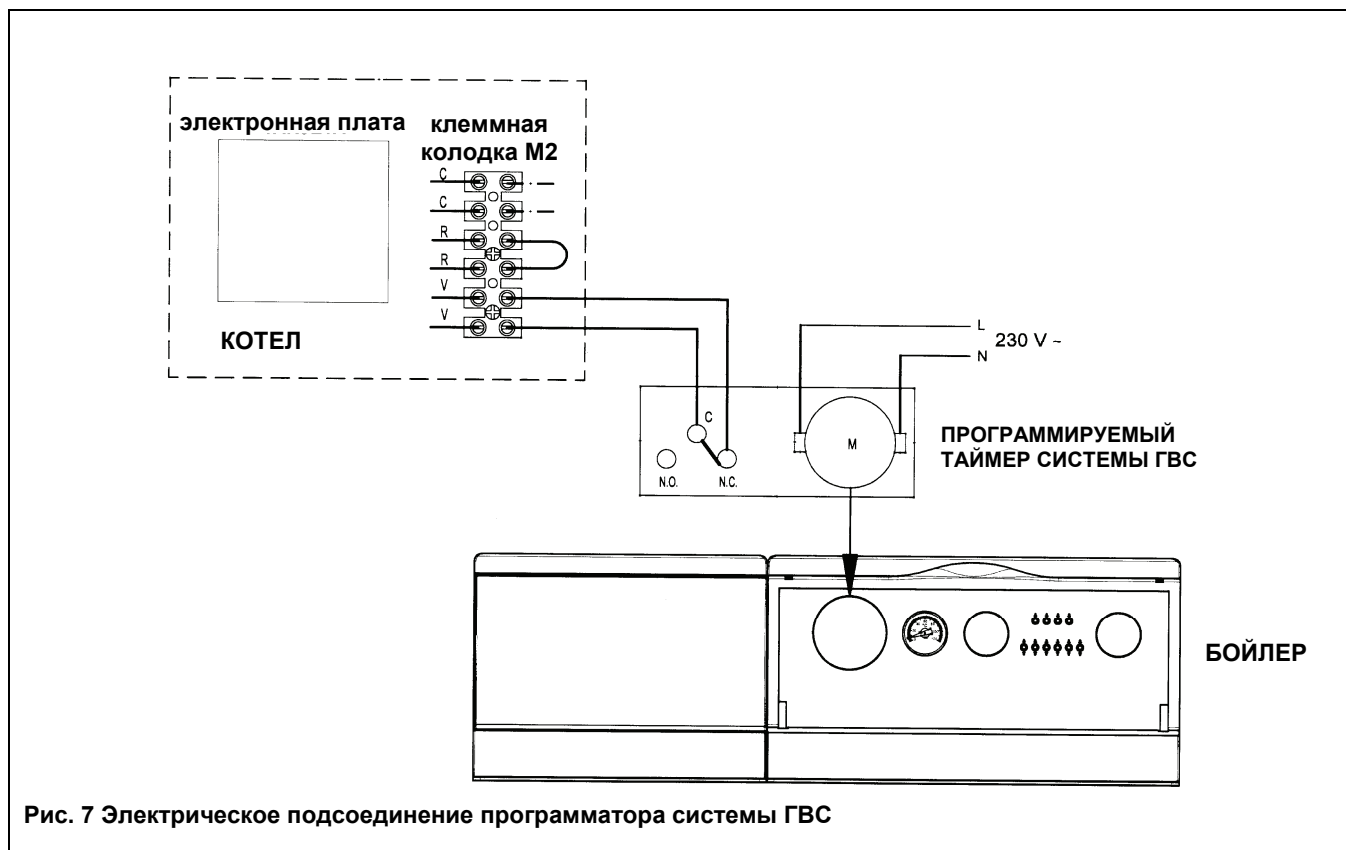
### ЭЛЕКТРИЧЕСКОЕ ПОДСОЕДИНЕНИЕ ПРОГРАММАТОРА СИСТЕМЫ ГВС

- Обесточить котел при помощи двухполюсного выключателя.
- Снять верхнюю крышку котла, потянув ее вверх, затем открыть переднюю дверцу, потянув ее за углы.
- Отвинтить винты, которые удерживают панель управления, и наклонить панель управления вперед.
- Отвинтить винты и вынуть блок электропитания.
- Удалить желтый мостик с клеммной колодки M2 котла (контакты 5 - 6) и подсоединить контакты «общий» и «нормально открытый» программатора системы ГВС к клеммной колодке (используя кабель типа «HAR VV – F» 2x0.75 мм<sup>2</sup>).
- Соединительный кабель провести через специальные кабеледержатели.

Подсоединение должно быть выполнено при помощи кабеля с двумя жилами, присоединенного к двухполюсному выключателю (контакты L-N).

При работе программируемого таймера от батареек кабель питания не требуется.

Для правильного подключения используйте также электрическую схему, приведенную на рис.7.



## 8. Стравливание воздуха

При первом заполнении системы необходимо удалить воздушные пробки, которые могли образоваться в системе.

Для выполнения данной операции необходимо включать поочередно оба циркуляционных насоса (котла и бойлера).

При необходимости повторить перечисленные операции несколько раз.



## 9. Техническое обслуживание и чистка бойлера

Для правильной и надежной работы бойлера необходимо проводить его контроль и чистку с периодичностью примерно 1 раз в год. Для проведения технического обслуживания обращаться в обслуживающую организацию.

При осмотре бойлера, в частности, нужно проверить:

- Целостность магниевого анода, установленного в бойлере. В любом случае, рекомендуется ежегодно заменять магниевый анод для продления срока службы бойлера.

Отсутствие известкового налета на змеевике, так как это ухудшает эффективность теплообмена.

### Замена магниевого анода бойлера

Для замены магниевого анода бойлера необходимо выполнить следующие действия:

- Снять крышку, потянув ее вверх.
- Закрывать кран подачи холодной воды в бойлер и слить воду из бойлера в соответствии с разделом 4 технического руководства для пользователя.
- Отвинтить защитный анод и заменить его.

### Чистка змеевика бойлера

- Закрывать кран подачи холодной воды в бойлер и слить воду из бойлера в соответствии с разделом 4 технического руководства для пользователя.
- Снимите верхний фланец, предварительно отвинтив 6 крепежных винтов;
- Очистите спирали змеевика ершиком и удалите кусочки накипи при помощи пылесоса.



## 10. Технические характеристики.

Модель бойлера SLIM		SLIM UB 80	SLIM UB 120
Максимальная мощность теплообменника	кВт	28,5	33,7
Емкость бойлера	л	80	120
Максимальное давление воды в змеевике бойлера	бар	3	3
Потери напора в змеевике бойлера при 1400л/ч	мН <sub>2</sub> O	1,52	1,94
Максимальное давление воды в контуре ГВС	бар	6	6
Регулирование температуры воды в контуре ГВС	°C	10 - 65	10 - 65
Вес	кг	60	72

Модель бойлера	При работе с котлами	Готовность воды в бойлере* мин	Производство горячей бытовой воды при ΔT = 35°C л/мин
SLIM UB 80	SLIM 1.150 i	26	6
	SLIM 1.230 i - iN - FiN - Fi	19	9
	SLIM 1.300 i - iN - FiN - Fi	16	12
	SLIM 1.400 iN	14	12
	SLIM 1.490 iN	16	12
	SLIM 1.620 iN	19	12
SLIM UB 120	SLIM 1.150 i	35	6
	SLIM 1.230 i - iN - FiN - Fi	24	9
	SLIM 1.300 i - iN - FiN - Fi	19	12
	SLIM 1.400 iN	15	14
	SLIM 1.490 iN	18	14
	SLIM 1.620 iN	21	14

Компания BAXI S.p.A., постоянно работая над усовершенствованием предлагаемой продукции, оставляет за собой право без предварительного уведомления вносить необходимые технические изменения в свою продукцию. Настоящее руководство поставляется в качестве информативной поддержки и не может считаться контрактом в отношении третьих лиц.

**BAXI S.p.A.**  
36061 Bassano del Grappa (VI) Italia  
Via Trozzetti, 20  
Tel. 0424 517111  
Telefax 0424 38089

Компания «БАКСИ»  
Представительство в России  
Тел./факс +7 095 101-39-14  
E-mail: service@baxi.ru  
Сайт: www.baxi.ru



