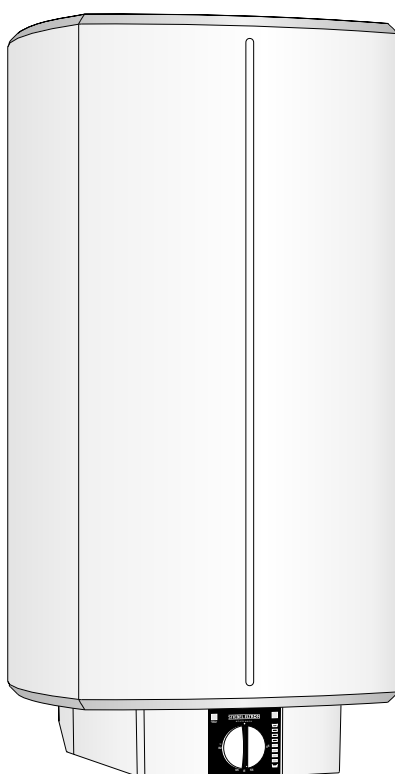


SH 30 S, SH 50 S, SH 80 S, SH 100 S, SH 120 S, SH 150 S electronic

Накопительный водонагреватель закрытого типа для настенного монтажа Руководство по монтажу и эксплуатации



9276.01

Содержание

1. Инструкция по эксплуатации

- 1.1 Описание прибора
- 1.2 Коротко о важном
- 1.3 Указания по безопасности
- 1.4 Важные указания
- 1.5 Профилактическое обслуживание и уход
- 1.6 Инструкция по монтажу и эксплуатации

2. Инструкция по монтажу

- 2.1 Описание прибора
- 2.2 Арматура
- 2.3 Предписания и нормы
- 2.4 Технические данные
- 2.5 Место монтажа
- 2.6 Монтаж прибора
- 2.7 Подключение воды
- 2.8 Подключение электричества
- 2.9 Завершение монтажа
- 2.10 Первый ввод в эксплуатацию
- 2.11 Профилактическое обслуживание

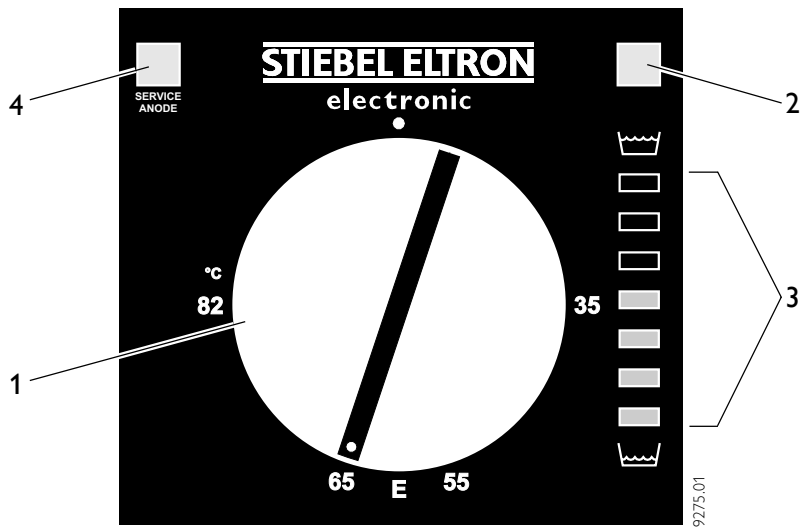
3. Устранение неисправностей пользователем

4. Устранение неисправностей специалистом

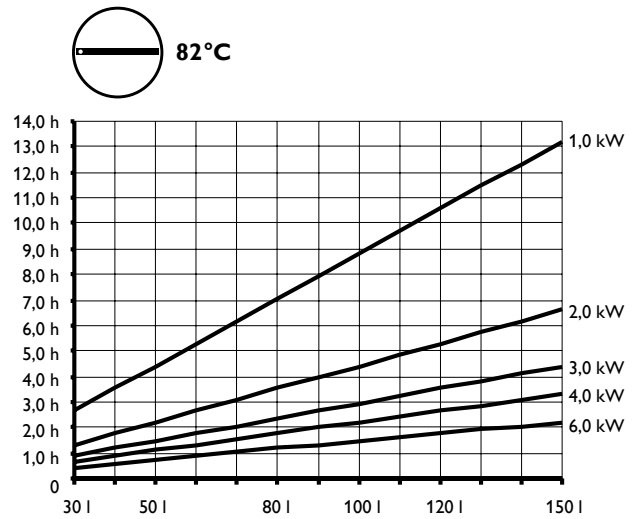
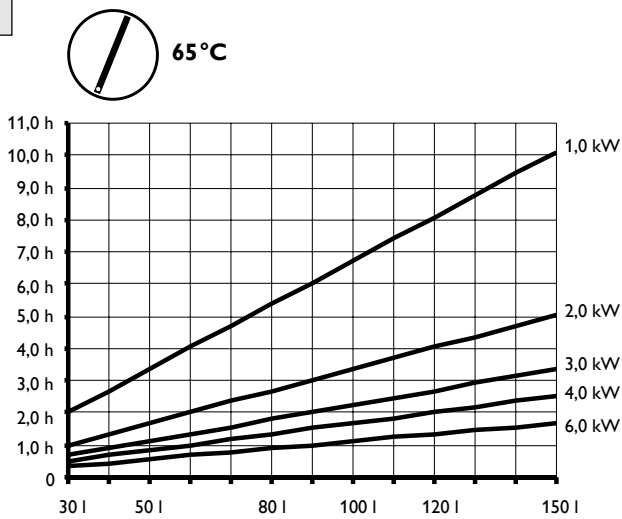
5. Окружающая среда и утилизация

6. Сервисная служба и гарантия

A

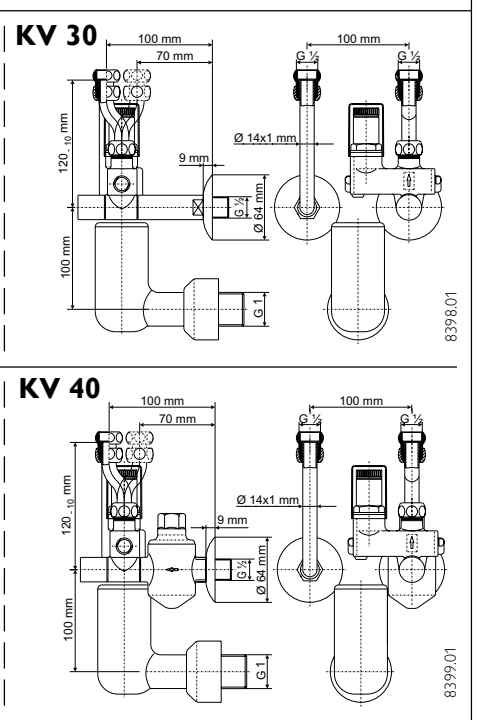
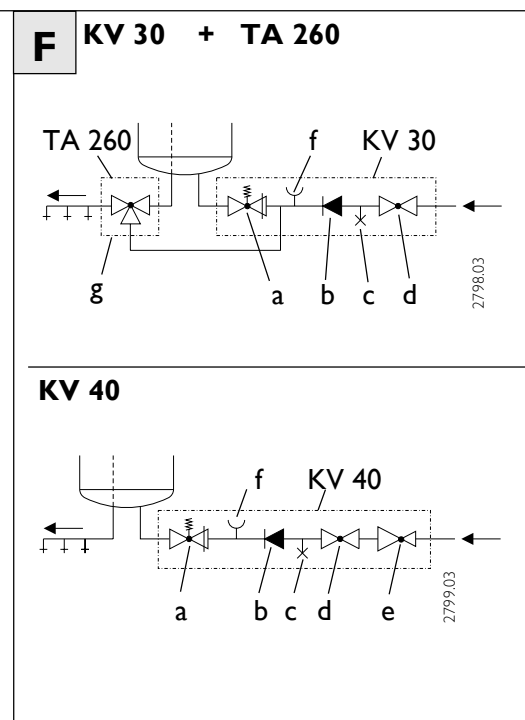
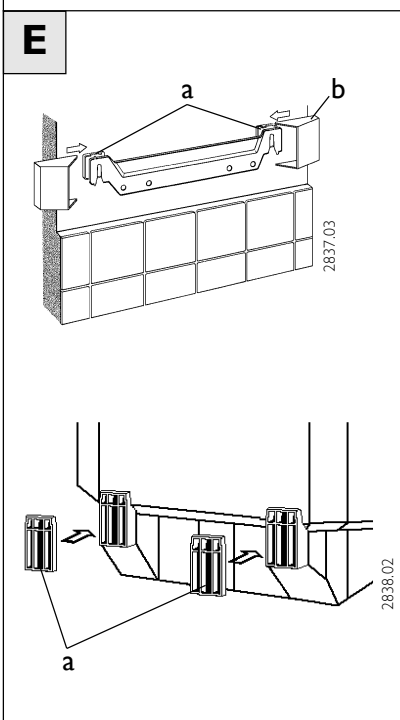
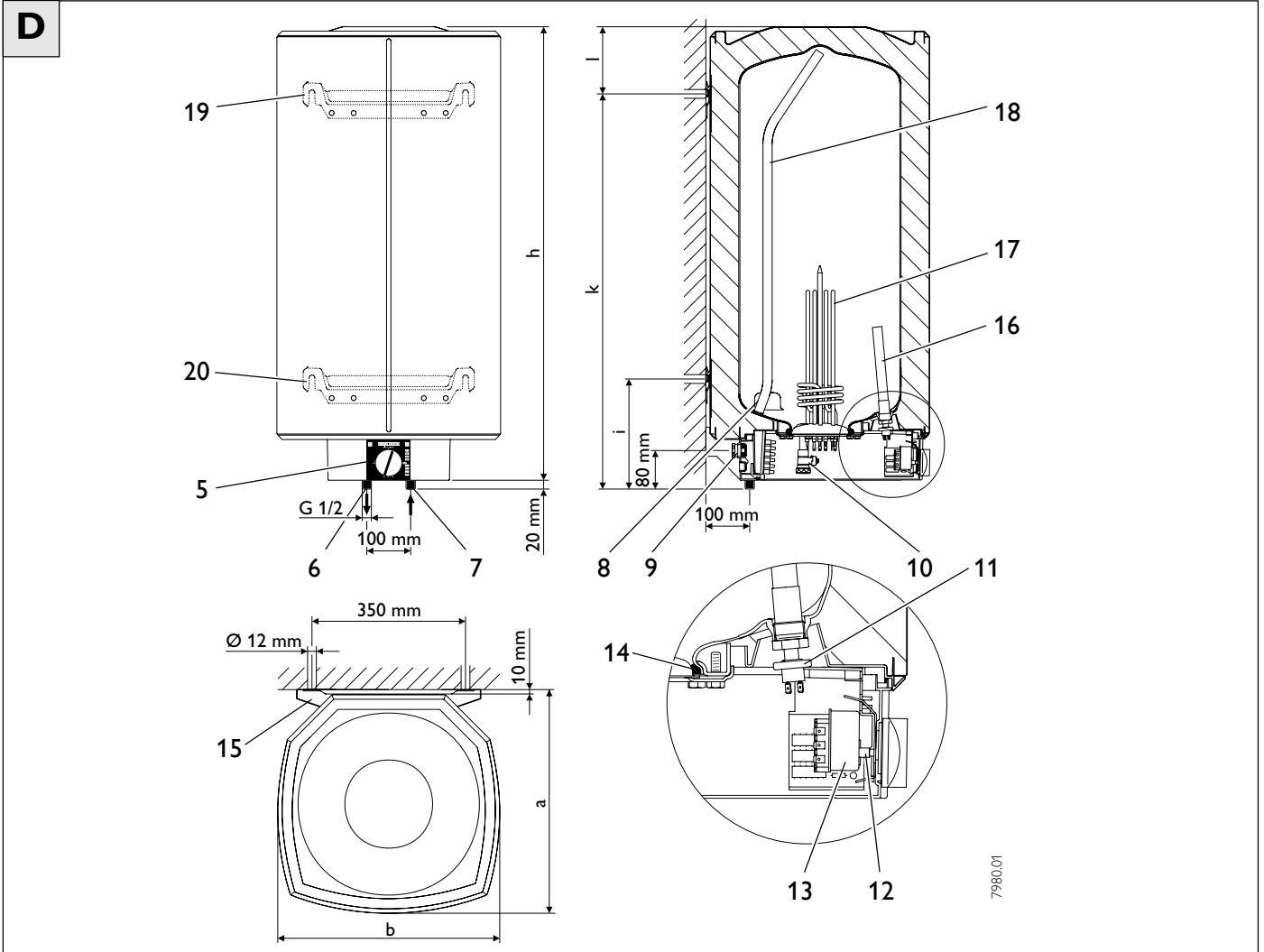


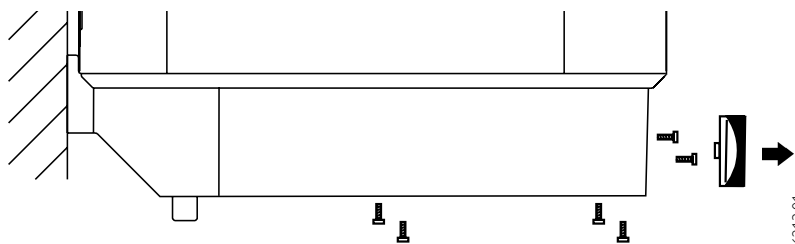
B



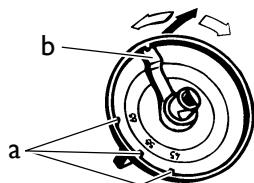
C

	10 l	20 l	30 l	40 l	50 l	60 l	75 l
SH 30 S							
SH 50 S							
SH 80 S							
SH 100 S							
SH 120 S							
SH 150 S							

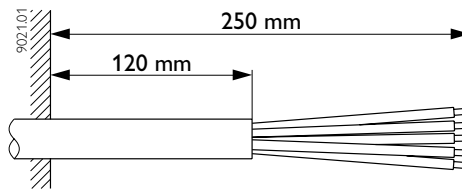
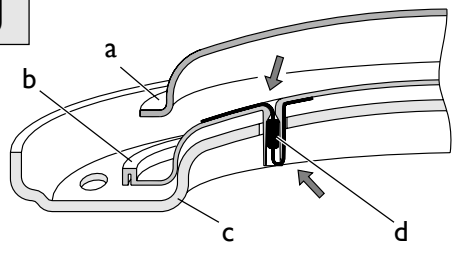


H

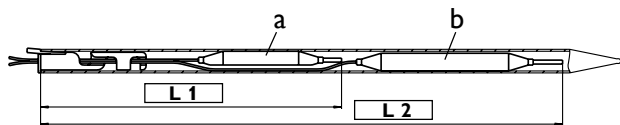
6213.01



4745.02

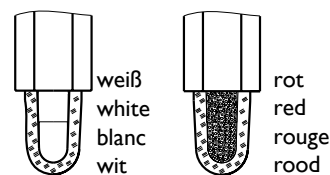
I**J**

6010.02

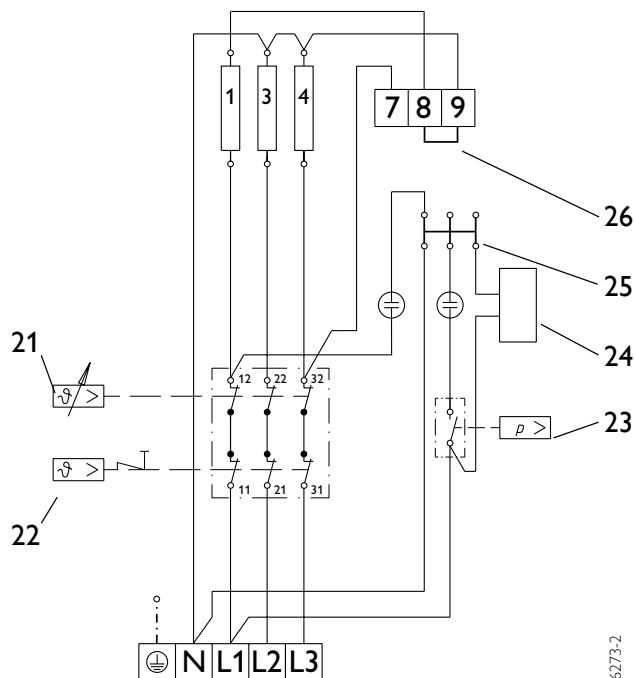
K

	L 1	L 2
SH 30 S, SH 50 S, SH 150 S	260 mm	380 mm
SH 80 S, SH 100 S, SH 120 S	240 mm	350 mm

6229.01

L**Anode o. k.****Service**

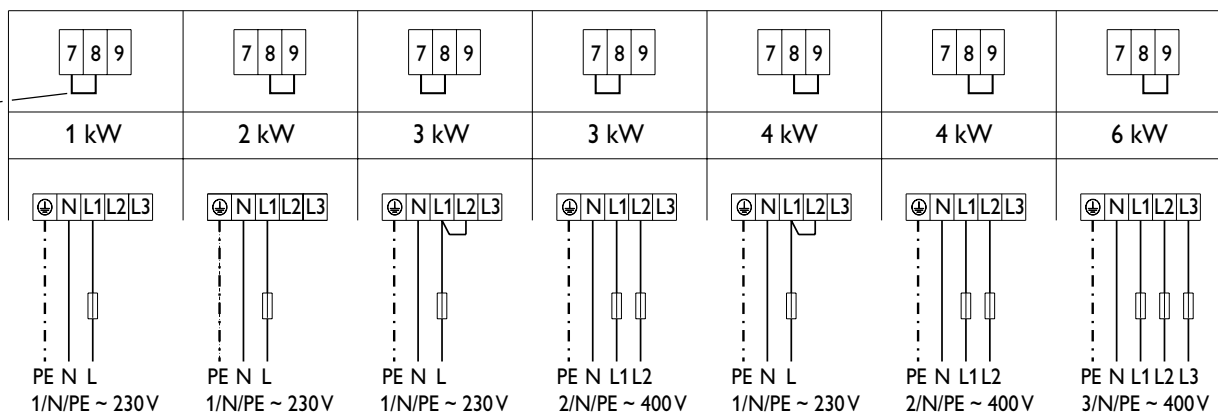
4977.01

M

256273-2

N

26



256273-3



1. Инструкция по эксплуатации для пользователей и специалистов

1.1 Описание прибора

Настенные накопительные водонагреватели закрытого типа SH 30 - 150 S electronic предназначены для нагрева воды согласно стандарту DIN 1988. При необходимости они могут нагревать воду примерно до 82 °C и в зависимости от режима работы снабжать водой одну или несколько водозаборных точек. Вода подогревается электрически. Производится автоматический подогрев воды до настроенной температуры. На панели управления светом (светодиоды) показывается имеющееся в наличии количество горячей воды. С помощью встроенного анода обеспечивается активная защита настенного накопительного водонагревателя от коррозии.

Настенный накопительный водонагреватель предназначен по выбору для

- **закрытого (под давлением) режима работы** для обеспечения нескольких мест водозабора,
- **открытого (без давления) режима работы** для обеспечения одного места водозабора
- Возможна **бесступенчатая настройка температуры** от примерно 35 °C до примерно 82 °C **A** (1).
- **Продолжительность нагрева** зависит от объема прибора, температуры холодной воды и мощности нагрева **A** (2).
- Время нагрева при см. диаграмму **B**.
- **Потребность в горячей воде**

Купание	Душ	Мытье рук
≈ 120-150 л.	≈ 30-50 л.	≈ 2-5 л.

- **Электронная индикация объема горячей воды**, имеющегося в наличии в настоящий момент, отражается на панели управления с помощью 7 лампочек **A** (3). С помощью настройки температуры Вы можете выбрать необходимый объем горячей воды. На рис. **C** представлен имеющийся объем смешанной воды температурой 40 °C (при температуре холодной воды 15 °C; настройка температуры 65 °C). Количество светящихся диодов показывает, какой минимальный объем горячей воды температурой 40 °C еще имеется в распоряжении для принятия ванны и душа. Объем горячей воды складывается из объема бойлера, настройки температуры (от 40 °C) и температуры поступающей холодной воды.

Пример:

Если на модели **SH 80 S** горят **6 светодиодов**, то имеется около **160 л.** горячей воды температурой 40 °C. Таким образом, водонагреватель предоставляет объем воды, достаточный для принятия ванны. Светодиоды дают быстрое и наглядное представление о том, достаточен ли объем бойлера для наполнения ванны или принятия душа, или о том, следует ли подождать окончания времени нагрева.

- Об истечении срока службы **сигнального анода** предупреждает сигнальная лампа „SERVICE ANODE“ **A** (4).

1.2 Коротко о важном **A**

Кнопка выбора температуры (1)
Сигнальная лампа для индикации режима работы (2)
Светодиоды для индикации объема горячей воды (3)
Сигнальная лампа „SERVICE ANODE“ (4).

Управление

- = холод (см. также указание «Опасность замерзания»).
- E** = (около 60 °C) рекомендованная настройка для экономии электроэнергии, низкое образование водного камня.
- 82 °C** = макс. Настраиваемая температура.

В зависимости от вида системы температуры могут отклоняться от заданного значения.

1.3 Указания по безопасности



- Во время отбора воды ее температура может превышать 60 °C.

• В случае эксплуатации прибора детьми или лицами с ограниченными физическими или умственными способностями, необходимо обеспечить, чтобы это осуществлялось только под контролем или после соответствующего инструктажа со стороны лица, отвечающего за их безопасность.

Необходимо присматривать за детьми, чтобы убедиться, что они не играют с прибором - **Опасность ошпаривания!**

1.4 Важные замечания

- Регулярно вызывайте специалиста для проверки настенного накопительного водонагревателя и предохранительной группы.
- Регулярно контролируйте состояние арматуры. Убирайте известковые отложения из смесителей при помощи обычных средств для удаления известкового налета.



• Прибор в закрытом режиме работы находится под давлением, существующим в водопроводе. Вода, расширяясь в объеме во время нагрева, капает из предохранительного клапана. Если по окончании нагрева вода продолжает капать, обратитесь к специалисту.

- Прибор в открытом (без давления) режиме работы:

Выход прибора всегда должен быть открыт на атмосферу, запрещено использование распылителей и кранов.

При каждом процессе нагрева на выходе образуется конденсат.

Опасность замерзания

При всех видах эксплуатации прибор защищен от замерзания, **однако защита не распространяется на группу безопасности и трубы.**

Совет по экономии энергии!

Индикация содержания тепла позволяет Вам определить оптимальный, энергоэкономичный и отвечающий Вашим потребительским привычкам режим подготовки горячей воды.

Порядок действия:

Начните с настройки температуры 65 °C. Если после большого потребления воды (например, наполнения ванны) все еще горит более одного светодиода, уменьшите настройку температуры. Повторяйте этот процесс до оптимального результата. Таким образом Вы определите оптимальную для Ваших потребительских привычек низкую температуру бойлера и сведете к минимуму возможные потери тепла.

1.5 Профилактическое обслуживание и уход



Профилактические работы, например, проверку заземления, разрешается выполнять только специалисту.

Для ухода за корпусом достаточно влажной салфетки. Не пользуйтесь абразивными чистящими средствами или растворителями!

1.6 Инструкция по монтажу и эксплуатации



Аккуратно храните данную инструкцию, при смене владельца прибора передавайте ее очередному пользователю. Специалисту следует ознакомиться с ней при проведении профилактических работ и т.п. процедур по поддержанию в рабочем состоянии.



2. Инструкция по монтажу

2.1 Описание прибора

A D M

- 1 Кнопка выбора температуры
- 2 Сигнальная лампа для индикации режима работы
- 3 Лампы индикации объема горячей воды
- 4 Сигнальная лампа «SERVICE ANODE»
- 5 Панель управления
- 6 Горячая вода - выходной штуцер G 1/2
- 7 Холодная вода - входной штуцер G 1/2
- 8 Входящий поток
- 9 Кабельный ввод PG 21 для подключения электричества
- 10 Вентиль для слива воды со шланговым подсоединением G 3/4
- 11 Нажимной переключатель для сигнального анода
- 12 Кнопка возврата защитного ограничителя температуры (нажимается спереди)
- 13 Комбинация регулятор-ограничитель
- 14 Уплотнительное кольцо
- 15 Крышка
- 16 Сигнальный анод
 - SH 30 S (M 8):
Замена с демонтажом нагревательного фланца
 - SH 50 - 150 S (G 3/4):
Замена без демонтажа нагревательного фланца
- 17 Нагревательный фланец
- 18 Выпускная труба
- 19 Верхняя подвесная планка*
- 20 Нижняя подвесная планка* (для моделей SH 120 S и SH 150 S)

* Диаметр винта Ø 12 мм

2.2 Арматура

- **закрытый режим работы (под давлением):** Предохранительные группы KV 30 или KV 40 **F**.
- **открытый режим работы (без давления):** Безнапорная арматура **G**.

2.3 Предписания и постановления

- Монтаж (водопроводное и электрическое оборудование), а также первый ввод в эксплуатацию и профилактику этого прибора разрешается производить только компетентному специалисту, в соответствии с данной инструкцией.
- Бесперебойная работа и безопасность эксплуатации гарантируются только при использовании предназначенных для данного прибора оригинальных запасных частей и принадлежностей.
- Следует соблюдать местные предписания и постановления, касающиеся подключения воды и электричества, такие как DIN VDE 0100, DIN 1988, DIN 4109, DIN 50927 и т.д.
- Соблюдайте постановления местного электроснабжающего и водоснабжающего предприятий.

Кроме того, необходимо принимать во внимание:

- Типовую шильду прибора
- Технические характеристики.
- **Подключение к водопроводу**
Материалы для водопроводных труб:

- Магистраль	- Магистраль
холодной воды	горячей воды
медные трубы	медные трубы
стальные трубы	стальные или медные трубы

Пластиковых труб:

При накопителях рабочие температуры могут быть установлены максимально до 82 °C. Максимальная температура может ограничиваться 65 °C. В случае неисправности температура может повысится до 95 °C (максимально 0,6 МПа). Установленная система пластиковых труб должна предусматривать эти условия.

• Электроподключение:

- Электроподключение возможно только стационарно проложенным кабелем в соединении со съемным кабельным вводом.
- Прибор должен иметь возможность отсоединяться от электросети по всем фазам, например, через блок предохранителей с изоляционным промежутком не менее 3 мм!

2.5 Место монтажа

- Помещение должно быть непромерзающим.
- Монтаж осуществляется вблизи от места отбора воды.

2.6 Монтаж прибора

- **Смонтируйте подвесные планки E:** Выберите крепежный материал в соответствии с твердостью стены. Для моделей SH 120 S и SH 150 S требуется 2 подвесные планки. Сгладьте неровности стены с помощью прилагаемых распорных элементов (a, толщина 5 мм).
- Монтаж осуществляется в вертикальном положении, см. **D**.
- Наденьте заглушки на подвесную планку **E (b)**.

2.7 Подсоединение к водопроводу

- **закрытый режим работы (под давлением) для обеспечения нескольких мест отбора воды.**
- Установите конструктивно проверенные предохранительные группы **F**
KV 30, арт. № 00 08 26, давление в водопроводе до 0,48 МПа.
KV 40, арт. № 00 08 28, давление в водопроводе до 1 МПа.
a Предохранительный вентиль
b Невозвратный клапан
c Контрольный вентиль
d Пропускной / запорный вентиль (дроссель)
e Редуктор давления (для KV 40)
f Контрольный штуцер для манометра
g Термостатирующая арматура **TA 260 № 00 34 66**, (заказывается отдельно), можно также в сочетании с **KV 40**.
- Выберите размеры сливного трубопровода для полностью открытого предохранительного клапана. Продувочное отверстие предохранительного клапана должно оставаться открытым на атмосферу.
- Сливной трубопровод предохранительной группы следует прокладывать с постоянным наклоном книзу.
- Необходимо принимать во внимание указания по монтажу предохранительной группы.
- На дресселе предохранительной группы установите значение расхода воды не более 18 л/мин.
- **открытый режим работы (без давления) для обеспечения одного места отбора воды.** сторона на боку 33


2.4 Технические характеристики (данные на типовой шильде прибора)

Тип	SH 30 S	SH 50 S	SH 80 S	SH 100 S	SH 120 S	SH 150 S
Емкость, л	30	50	80	100	120	150
Количество воды при 40°C (15°C / 65°C), л	59	97	159	198	235	292
Вес без воды, кг	23,1	28,0	38,0	40,8	45,5	53,3
Варианты коммутации мощности			1 - 4 кВт 3 - 4 кВт 6 кВт	1/N/PE ~ 230 В 2/N/PE ~ 400 В 3/N/PE ~ 400 В		
Допустимое избыточное давление	0,6 МПа (6 бар)					
Класс защиты по EN 60529	IP 25 D					
Отметка о прохождении контроля	См. на типовой шильде прибора					
Подсоединение к водопроводу	G 1/2 (внешняя резьба)					
Расход воды	макс. 18 л/мин.					
D	Размер a mm	420	510	510	510	510
	b mm	410	510	510	510	510
	h mm	750	720	1030	1030	1190
	i mm	-	-	-	-	300
	k mm	700	600	900	900	1100
	l mm	70	140	150	150	310
						345

Таблица 1

- **открытый режим работы (без давления) для обеспечения одного места отбора воды.**

Прибор предназначен для открытого способа эксплуатации (без напора).

 Не перекрывайте слив и не блокируйте поворотный рычаг арматуры!

- В этой установке нужно использовать арматуру Stiebel Eltron для проточного настенного бойлера горячей воды **G**
- Перед подсоединением арматуры водопровод должен быть хорошо промыт.
- Во время процесса нагрева, в результате термического расширения из слива всегда капает вода.
- В отношении пользования, монтажа, первого ввода в эксплуатацию действуют те же указания, что и для эксплуатации в замкнутом режиме работы накопительного бойлера горячей воды.

Указание «Сигнальный анод при открытом режиме работы»

Индикация на панели управления серийно встроенного сигнального анода для напорных бойлеров не функционирует при открытом режиме работы.

Мы рекомендуем комплект для переоборудования с сигнальным патроном в качестве элемента индикации в блоке управления, арт. № 15 22 68.

После открытия блока управления специалист может контролировать элемент индикации сигнального анода **L**.

2.8 Электроподключение:

- Снимите нижний кожух, для этого снимите кнопку регулятора и вывинтите винты **H**.
- Подготовьте соединительный провод **I**.
- **Схема электроподключения M**
 - 21** Регулятор температуры
 - 22** Защитный ограничитель температуры
 - 23** Нажимной переключатель для сигнального анода
 - 24** Индикация объема горячей воды
 - 25** Распределитель для N-жил
 - 26** Клемма для переключения мощности
- **Варианты подключения N**
Подключить нужную мощность в соответствии с примерами подключения и при необходимости переключить клеммную перемычку (**26**).

2.9 Ограничение выбора температуры H

Для:

- большей защиты от ожогов
 - меньшего потребления энергии
 - меньшего образования известкового налета
- можно использовать ограничение температуры.
- a** Возможность изменения ограничения температуры
 - b** Заводская позиция

2.10 Завершение монтажа

- Отметить шариковой ручкой на типовой шильде прибора в соответствующей графе мощность и напряжение.
- Установить нижнюю крышку и закрепить винтами **H**.
- Надеть кнопку выбора температуры **H**.

2.11 Первый ввод в эксплуатацию (должен производиться специалистом!)

- 1** Наполнив прибор водой, выпустить из него воздух, и тщательно промыть!
- 2** Повернуть кнопку выбору температуры вправо до упора!
- 3** Включить сетевое напряжение!
- 4** Проверить работу прибора!
- 5** Проверить функционирование предохранительной группы (при закрытом режиме работы)!

Замечания:

- При температурах ниже -15 °C (например, при транспортировке или хранении) возможно срабатывание защитного ограничителя температуры. В этом случае необходимо нажать кнопку возврата защитного ограничителя температуры (**D 12**).

Передача аппарата!


Разъясните пользователю принцип работы прибора и ознакомьте с его функциями.

Важные замечания:

- Укажите пользователю на возможные опасности (ожоги от кипятка).
- Передайте данную инструкцию по монтажу и эксплуатации для аккуратного хранения. Все сведения, имеющиеся в данной инструкции, должны соблюдаться самым тщательным образом. Дайте указания относительно безопасности, управления, установки и профилактического обслуживания прибора.

2.12 Профилактическое обслуживание

- При проведении любых работ отсоединяйте от сети все фазы!
- Регулярно проверяйте предохранительную группу.
- **Предохранительное устройство:** Соблюдайте глубину погружения датчика ограничителя температуры **K**!
- **Опорожнение бойлера**
 - Закройте запорный вентиль в водопроводе холодной воды.
 - Полностью откройте вентили горячей воды во всех местах отбора.
 - Отвинтите колпачок сливного штуцера (**D 10**).

 Во время опорожнения может появиться горячая вода.

- **Сопротивление антикоррозийной защиты J** на изолирующей пластине при проведении сервисных работ не должно повреждаться или удаляться. При замене сопротивления антикоррозийной защиты необходимо аккуратно выполнить сборку.
 - a** Медный нагревательный фланец
 - b** Изолирующая пластина
 - c** Зажимная пластина
 - d** Антикоррозийное сопротивление
- Проверить и заменить **сигнальный анод** (ширина ключа: SH 30 S - **SW 13**; SH 50 – 150 S **SW 27**), как только загорится сигнальная лампа «SERVICE ANODE». При замене анода обязательно нужно плотно привинтить кнопочный выключатель. При открытом режиме работы необходимо контролировать сигнальный патрон (см. также 2.7 Подключение воды «Указание по сигнальному аноду»). При красном цвете патрона **L** необходимо проверить и при необходимости заменить анод.
Момент затяжки: 1^{+0,5} Нм (сильно затянуть вручную).

3. Устранение неисправностей пользователем

Неисправность	Причина	Устранение
Нет горячей воды	Нет напряжения.	Проверить предохранители.
Небольшой расход воды	Засорение или известковый налет в распылителях арматуры или в душевой насадке.	Чистка сливной арматуры и/или удаление известки.
Небольшой объем смешанной воды	Слишком низкая настройка температуры.	Повысить настройку температуры.
	Известковый налет на фланце.	Специалист должен удалить известковый налет.
Горит лампа «SERVICE ANODE»	Истек срок службы сигнального анода.	Специалист должен проверить и при необходимости заменить сигнальный анод.

Таблица 2

4. Устранение неисправностей специалистом

Неисправность	Причина	Устранение
Нет горячей воды	Нет напряжения.	Восстановить подачу напряжения.
Небольшой расход воды	Засорение или известковый налет в распылителях арматуры или в душевой насадке.	Чистка сливной арматуры и/или удаление известки.
Небольшой объем смешанной воды	Слишком низкая настройка температуры.	Повысить настройку температуры.
	Известковый налет на фланце.	Удалить известковый налет с фланца.
Горит лампа «SERVICE ANODE»	Истек срок службы сигнального анода.	Проверить и при необходимости заменить сигнальный анод.

Таблица 3



5. Окружающая среда и вторсырьё

Утилизация устаревших приборов



Данные приборы не относятся к изделиям, к которым применимы правил обычной утилизации, их следует собирать и утилизировать отдельно.

Утилизация устаревших приборов должна производиться квалифицированно, а также согласно местным предписаниям и законам.



6. Сервисная служба и гарантия

Условия и порядок гарантийного обслуживания определяются отдельно для каждой страны. За информацией о гарантии и гарантийном обслуживании обратитесь пожалуйста в представительство Stiebel Eltron в Вашей стране.



Монтаж прибора, первый ввод в эксплуатацию и обслуживание могут проводиться только компетентным специалистом в соответствии с данной инструкцией. Не принимаются претензии по неисправностям, возникшим вследствие неправильной установки и эксплуатации прибора.