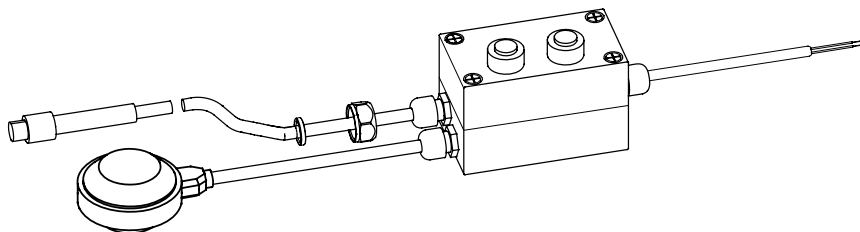
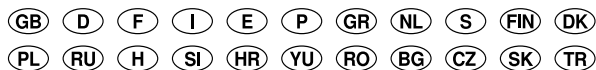


---

# Unilift AP12, AP35, AP50

## Control box

Installation and operating instructions





# Unilift AP12, AP35, AP50

## Control box

Installation and operating instructions	4	GB
Montage- und Betriebsanleitung	6	D
Notice d'installation et d'entretien	8	F
Istruzioni di installazione e funzionamento	10	I
Instrucciones de instalación y funcionamiento	12	E
Instruções de instalação e funcionamento	14	P
Οδηγίες εγκατάστασης και λειτουργίας	16	GR
Installatie- en bedieningsinstructies	18	NL
Monterings- och driftsinstruktion	20	S
Asennus- ja käyttöohjeet	22	FIN
Monterings- og driftsinstruktion	24	DK
Instrukcja montażu i eksploatacji	26	PL
Руководство по монтажу и эксплуатации	28	RU
Szerelési és üzemeltetési utasítás	31	H
Navodilo za montažo in obratovanje	33	SI
Montažne i pogonske upute	35	HR
Uputstvo za montažu i upotrebu	37	YU
Instrucțiuni de instalare și utilizare	39	RO
Упътване за монтаж и експлоатация	41	BG
Montážní a provozní návod	43	CZ
Návod na montáž a prevádzku	45	SK
Montaj ve kullanım kılavuzu	47	TR

## 1. Installation and operation



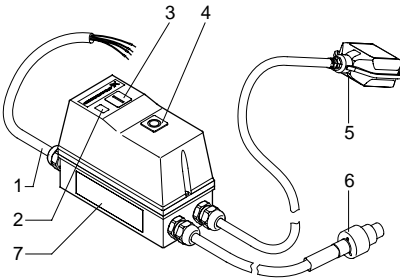
Before beginning installation procedures, these installation and operating instructions should be studied carefully. The installation and operation should be in accordance with local regulations and accepted codes of good practice.

Electrical connection, see section 8. *Wiring diagram*.

Adjustment of float switch, see installation and operating instructions for the pump.

## 2. General description

The control box consists of cables and a cabinet containing various parts for control of the pump connected.



TM03 0284 4704

Pos.	Description
1	Mains cable
2	Indicator light, operation
3	Push button, start
4	Push button, stop/reset
5	Float switch
6	Motor cable *
7	Nameplate

\* There are two types of cable: One for Unilift AP12, AP35 and AP50 and another for Unilift AP35B og AP50B.

## 3. Applications

The control box is designed for the protection and start/stop of three-phase pumps, types:

- Unilift AP12
- Unilift AP35
- Unilift AP50
- Unilift AP35B
- Unilift AP50B.

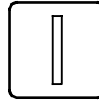
## 4. Function

The control box incorporates a three-phase contactor with thermal relay. The contactor is cut in and out by a float switch, and thus starts and stops the pump. When the contact in the float switch is closed, the contactor operates and the pump starts. See also section 7. *Functional sketch*.

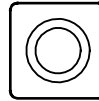
## 5. Push buttons

The control box has two push buttons, one for starting the pump and one for stopping the pump/resetting the thermal relay.

The buttons are marked:



Start



Stop/reset

### 5.1 Start/stop of pump

Action	If the float switch contact is	
Press in the button "I".	closed,	the pumps starts.
	open,	the pumps remains stopped.
Briefly push the button "O".	closed,	the pumps stops.
	open,	the pumps stops.

### 5.2 Resetting the thermal relay

If the thermal relay has tripped out, it can be reset by briefly pressing the button "O".

Result:

If the float switch contact is	
open,	the thermal relay is cut in, but the pump remains stopped.
closed,	the thermal relay is cut in, and the pump starts.

## 6. Service

No service parts are available for the control box.



## 1. Montage und Betrieb



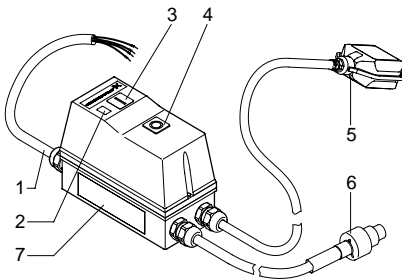
**Diese Montage- und Betriebsanleitung ist unbedingt vor Montage und Inbetriebnahme vom Monteur zu lesen. Weiterhin sind die nationalen Vorschriften zu beachten.**

Elektrischer Anschluß, siehe Abschnitt 8. Schaltbild.

Einstellung des Schwimmerschalters, siehe Montage- und Betriebsanleitung der Pumpe.

## 2. Allgemeine Beschreibung

Der Schaltkasten besteht aus Kabeln und einem Gehäuse mit verschiedenen Teilen zur Steuerung der angeschlossenen Pumpe.



TM03 0284 4704

Pos.	Beschreibung
1	Netzkabel
2	Meldeleuchte, Betrieb
3	Drucktaste, Einschalten
4	Drucktaste, Ausschalten/Quittieren
5	Schwimmerschalter
6	Motorkabel *
7	Leistungsschild

\* Es gibt zwei Kabeltypen: Ein für Unilift AP12, AP35 und AP50 und ein für Unilift AP35B und AP50B.

## 3. Verwendungszweck

Der Schaltkasten wird zum Schutz und Ein-/Ausschalten der folgenden Drehstrompumpen verwendet:

- Unilift AP12
- Unilift AP35
- Unilift AP50
- Unilift AP35B
- Unilift AP50B.

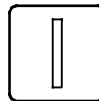
## 4. Funktion

Der Schaltkasten enthält ein Dreiphasenschütz mit einem Thermorelais. Das Schütz wird von einem Schwimmerschalter ein- und ausgeschaltet und schaltet dadurch die Pumpe ein und aus. Ist der Schwimmerschalterkontakt geschlossen, wird das Schütz angesteuert und die Pumpe läuft an. Siehe auch Abschnitt 7. Funktionsschema.

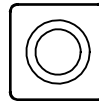
## 5. Drucktasten

Der Schaltkasten besitzt zwei Tasten, eine Taste zur Einschaltung der Pumpe und eine Taste zur Wiedereinschaltung des Thermorelais.

Kennzeichnung der Tasten:



Einschalten



Ausschalten/Quittieren

### 5.1 Ein-/Ausschalten der Pumpe

Vorgehensweise	Ist der Schwimmerschalterkontakt	
Taste "I" eindrücken.	geschlossen,	läuft die Pumpe an.
	geöffnet,	bleibt die Pumpe ausgeschaltet.
Taste "O" kurzzeitig drücken.	geschlossen,	schaltet die Pumpe aus.
	geöffnet,	schaltet die Pumpe aus.

### 5.2 Wiedereinschaltung des Thermorelais

Hat das Thermorelais ausgelöst, lässt es sich durch kurzzeitiges Drücken der Taste "O" wiedereinschalten.

Ergebnis:

Ist der Schwimmerschalterkontakt	
geöffnet,	schaltet das Thermorelais ein, aber die Pumpe bleibt ausgeschaltet.
geschlossen,	schaltet das Thermorelais ein und die Pumpe läuft wieder an.

## 6. Wartung

Keine Serviceteile sind für den Schaltkasten erhältlich.



## 1. Installation et fonctionnement



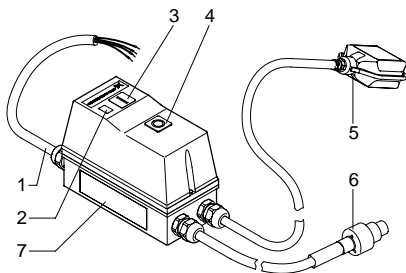
Avant de commencer les procédures d'installation, cette notice doit être lue avec attention. L'installation et le fonctionnement du coffret doivent être en accord avec les réglementations locales et faire l'objet d'une attention particulière.

Branchement électrique, voir paragraphe 8. *Schéma de câblage.*

Réglage de l'interrupteur à flotteur, voir notice d'installation et d'entretien de la pompe.

## 2. Description générale

Le coffret de commande et de protection est équipé de câbles et d'un boîtier.



TM03 0284 4704

Pos.	Description
1	Câble d'alimentation
2	Voyant de marche
3	Bouton poussoir, marche
4	Bouton poussoir, arrêt/reset
5	Interrupteur à flotteur
6	Câble moteur *
7	Plaque signalétique

\* Deux types de câbles sont disponibles : un pour Unilift AP12, AP35, AP50 et un autre pour Unilift AP35B et AP50B.

## 3. Applications

Le coffret de commande est conçu pour la protection et la marche/arrêt des pompes triphasées types :

- Unilift AP12
- Unilift AP35
- Unilift AP50
- Unilift AP35B
- Unilift AP50B.

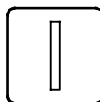
## 4. Fonction

Le coffret de commande et de protection incorpore un contacteur triphasé avec relais thermique. Le contacteur est enclenché et déclenché par l'interrupteur à flotteur; ce dernier démarre ou arrête ainsi la pompe. Lorsque le contact dans l'interrupteur à flotteur est fermé, le contacteur s'enclenche et la pompe démarre. Voir aussi paragraphe 7. *Schéma de fonctionnement.*

## 5. Boutons poussoir

Le coffret de commande et de protection comporte deux boutons poussoir, un pour le réenclenchement du relais thermique et l'autre pour tester la pompe.

Les boutons sont marqués :



Marche



Arrêt/reset

### 5.1 Marche/arrêt de la pompe

Action	Si le contact de l'interrupteur à flotteur est	
Appuyer sur le bouton "I".	fermé,	les pompes démarrent.
	ouvert,	les pompes restent arrêtées.
Appuyer brièvement sur le bouton "O".	fermé,	Les pompes s'arrêtent.
	ouvert,	Les pompes s'arrêtent.

### 5.2 Réenclenchement du relais thermique

Si le relais thermique a déclenché, il peut être réenclenché en appuyant brièvement sur le bouton "O".  
Résultat :

Si le contact de l'interrupteur à flotteur est	
ouvert,	le relais thermique est enclenché, mais la pompe est arrêtée.
fermé,	le relais thermique est enclenché, et la pompe est démarrée.

## 6. Maintenance

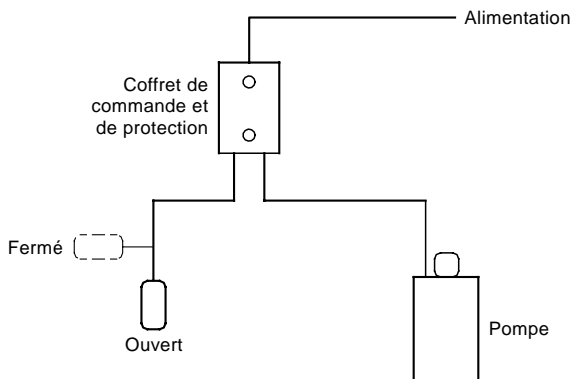
Pas de pièces de rechange pour le coffret.



## 7. Schéma de fonctionnement

Le coffret de commande et de protection doit être raccordé à un sectionneur général. Si la pompe n'est pas installée près du sectionneur général, celui-ci doit être cadenassable.

Schéma de fonctionnement pour le coffret :



## 8. Schéma de câblage

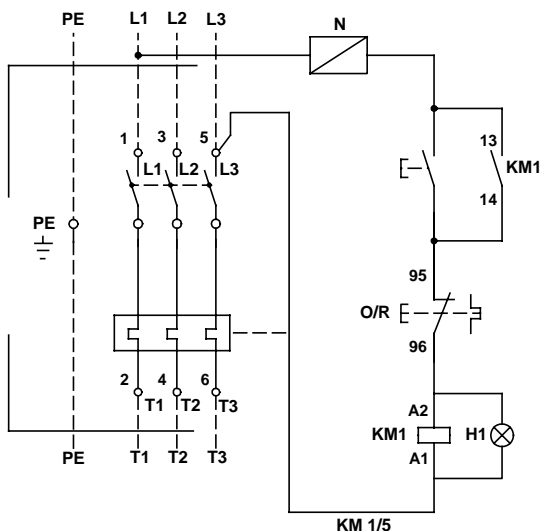
Le branchement électrique doit être réalisé en accord avec les réglementations locales.



Avant de commencer le branchement dans le coffret, s'assurer que l'alimentation électrique ait été coupée et qu'elle ne puisse pas se remettre en marche accidentellement.

Le coffret doit être raccordé à une prise avec terre par précaution. L'installation doit être équipée d'un disjoncteur différentiel avec une intensité de déclenchement inférieure à 30 mA.

Schéma de câblage du coffret de commande et de protection :



Nous nous réservons tout droit de modifications.

TM01 1267 4097

TM03 0287 4704

## 1. Installazione e funzionamento



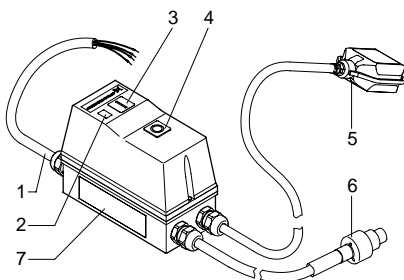
Prima di iniziare le procedure di installazione, leggere attentamente le presenti istruzioni di installazione e funzionamento. Per il corretto montaggio e funzionamento della pompa, rispettare anche le disposizioni locali e la pratica della regola d'arte.

Per il collegamento elettrico, vedere paragrafo 8. *Schema di cablaggio elettrico.*

Per la regolazione dell'interruttore a galleggiante, consultare le istruzioni di installazione e funzionamento della pompa.

## 2. Descrizione generale

Il quadro di controllo è costituito da cavi e da dispositivi per il monitoraggio della pompa collegata.



TM03 0284-4704

Pos.	Descrizione
1	Cavo di alimentazione
2	Spia luminosa, di funzionamento
3	Pulsante di avviamento
4	Pulsante di arresto/reset
5	Interruttore a galleggiante
6	Cavo motore *
7	Targhetta di identificazione

\* Esistono due tipi di cavo: uno per le pompe Unilift AP12, AP35, e AP50 e un altro per le pompe Unilift AP35B o AP50B.

## 3. Applicazioni

Il quadro di controllo è studiato per la protezione e l'avviamento/arresto delle pompe trifase, tipo:

- Unilift AP12
- Unilift AP35
- Unilift AP50
- Unilift AP35B
- Unilift AP50B.

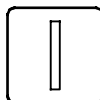
## 4. Funzionamento

Il quadro di controllo incorpora un contattore trifase con relè termico. Il contattore, attivato dall'interruttore a galleggiante, avvia e arresta la pompa. Quando il contatto nell'interruttore a galleggiante è chiuso, il contattore mette in funzione la pompa. Vedere anche il paragrafo 7. *Descrizione del funzionamento.*

## 5. Pulsanti

Sul quadro di controllo ci sono due pulsanti, uno per avviare la pompa e l'altro per arrestarla o per eseguire il reset del relè termico.

I pulsanti sono:



Start (Avviamento)



Stop (Arresto)/Reset

### 5.1 Avviamento/arresto della pompa

Azione	Se il contatto dell'interruttore a galleggiante è	
Premere il pulsante "I".	chiuso,	la pompa si avvia.
	aperto,	la pompa non si avvia.
Premere leggermente il pulsante "O".	chiuso,	la pompa si arresta.
	aperto,	la pompa si arresta.

### 5.2 Reset dell'interruttore termico

Se il relè termico è scattato, può essere resettato premendo leggermente il pulsante "O".

Risultato:

Se il contatto dell'interruttore a galleggiante è	
aperto,	il relè termico è intervenuto, ma la pompa non si avvia.
chiuso,	il relè termico è intervenuto e la pompa si avvia.

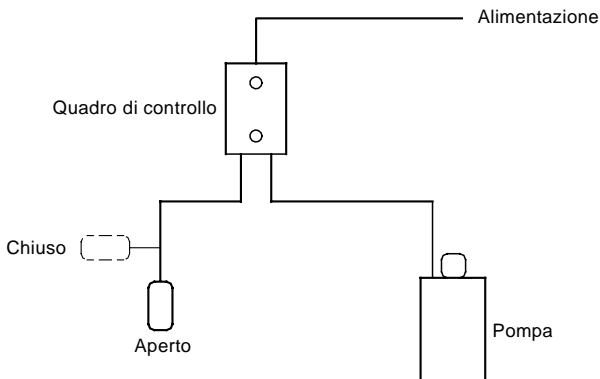
## 6. Ricambi

Non esistono pezzi di ricambio per il quadro di controllo.

## 7. Descrizione del funzionamento

Il quadro di controllo deve essere collegato alla rete esterna. Se la pompa non è installata vicino all'interruttore di rete, per questioni di sicurezza, il quadro deve essere dotato di blocco per impedire che venga azionato quando non previsto.

Schema di bloccaggio per il monitoraggio dei livelli:



## 8. Schema di cablaggio elettrico

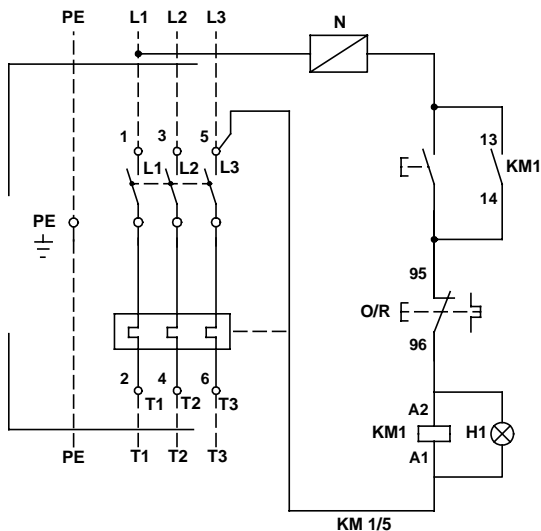
Il collegamento elettrico deve essere realizzato nel rispetto delle norme locali.



Prima di iniziare a lavorare sul quadro di controllo, assicurarsi di avere tolto l'alimentazione elettrica e che non possa essere accidentalmente ripristinata.

Il quadro di controllo deve essere sempre collegato a una presa dotata di messa a terra. L'installazione permanente deve essere dotata di interruttore per le dispersioni verso terra (ELCB) con una corrente alternata <math><30\text{ mA}</math>.

Schema elettrico del quadro di controllo:



Soggetto a modifiche.

TM01 1267 4097

TM03 0287 4704

## 1. Instalación y funcionamiento



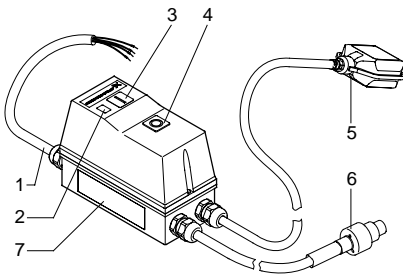
Antes de empezar con los procedimientos de instalación, deben leerse cuidadosamente estas instrucciones de instalación y funcionamiento, que además deben cumplir con la normativa local vigente.

Conexión eléctrica, ver sección 8. *Esquema de conexiones eléctricas.*

Ajuste del interruptor de nivel, ver instrucciones de instalación y funcionamiento de la bomba.

## 2. Descripción general

La caja de control consta de cables y un cuadro con varias piezas para el control de la bomba conectada.



TM03 0284 4704

Pos.	Descripción
1	Cable eléctrico
2	Luz testigo, funcionamiento
3	Botón, arranque
4	Botón, parada/rearme
5	Interruptor de nivel
6	Cable de motor *
7	Placa de características

\* Hay dos tipos de cable: Uno para Unilift AP12, AP35 y AP50 y otro para Unilift AP35B y AP50B.

## 3. Aplicaciones

La caja de control está diseñada para protección y arranque/parada de bombas trifásicas, tipos:

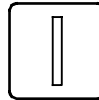
- Unilift AP12
- Unilift AP35
- Unilift AP50
- Unilift AP35B
- Unilift AP50B.

## 4. Función

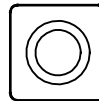
La caja de control incorpora un contactor trifásico con relé térmico. El contactor se conecta y desconecta mediante un interruptor de nivel, por lo que arranca y para la bomba. El contactor funciona y la bomba arranca cuando el contacto del interruptor de nivel se cierra. Ver también sección 7. *Esquema de funcionamiento.*

## 5. Botones eléctricos

La caja de control tiene dos botones, uno para el rearme del relé térmico y otro para probar la bomba. Están marcados como sigue:



Arranque



Parada/rearme

### 5.1 Arranque/parada de la bomba

Acción	Si el contacto del interruptor de nivel está	
Pulsar el botón "I".	cerrado,	las bombas arrancan.
	abierto,	las bombas siguen paradas.
Pulsar brevemente el botón "O".	cerrado,	las bombas paran.
	abierto,	las bombas paran.

### 5.2 Rearme del relé térmico

Si el relé térmico se ha disparado, se puede rearmar pulsando brevemente el botón "O".

Resultado:

Si el contacto del interruptor de nivel está	
abierto,	el relé térmico se conecta, pero la bomba sigue parada.
cerrado,	el relé térmico se conecta, y la bomba arranca.

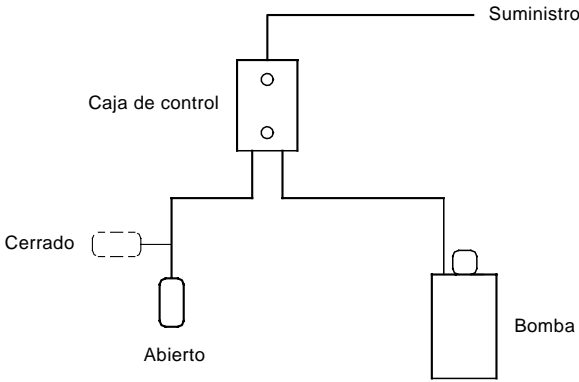
## 6. Mantenimiento

No existen piezas de repuesto para la caja de control.

## 7. Esquema de funcionamiento

La caja de control debe conectarse a un interruptor externo de la red. Si no se instala la bomba cerca del interruptor de red, éste debe ser del tipo enclavable. Diagrama de bloques para control de nivel:

Comprobar que la tensión y frecuencia de la red indicadas en la placa de identificación de la bomba son adecuadas para el suministro eléctrico disponible.



## 8. Esquema de conexiones eléctricas

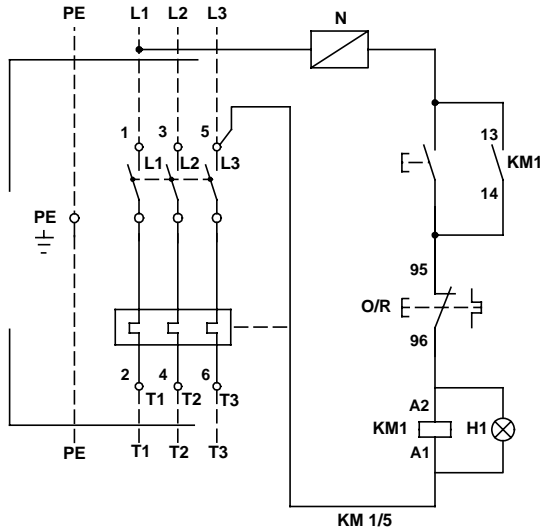
La conexión eléctrica debe realizarse de acuerdo con las normativas locales.



Antes de empezar a trabajar en la caja de control, comprobar que el suministro eléctrico está desconectado y que no puede conectarse accidentalmente.

Como precaución la caja de control debe conectarse a un enchufe con toma de tierra. La instalación permanente debe incorporar un diferencial a tierra (ELCB) con corriente de disparo <math>< 30 \text{ mA}</math>.

Esquema de caja de control de nivel:



Nos reservamos el derecho a modificaciones.

## 1. Instalação e operação



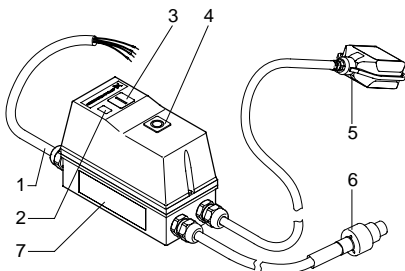
Antes de iniciar os procedimentos de instalação, deverá ler atentamente e compreender as presentes instruções de instalação e funcionamento. A instalação e operação da unidade deverão igualmente ser efectuadas de acordo com os regulamentos locais e com as práticas correntes geralmente aceites.

Relativamente às ligações eléctricas, consulte a secção 8. *Esquema das ligações eléctricas*.

No que diz respeito à regulação do comutador de flutuação, consulte as instruções de instalação e funcionamento da bomba.

## 2. Descrição

A caixa de controlo é constituída por cabos e um armário que contém várias peças para o controlo da bomba que está ligada.



TM03 0284 4704

Pos.	Descrição
1	Cabo de alimentação
2	Bomba ligada
3	Pressione o botão, arranque
4	Pressione o botão, paragem/reset
5	Interruptor de nível
6	Cabo do motor *
7	Chapa de características

\* Existem dois tipos de cabo: Um para Unilift AP12, AP35 e AP50 e outro para Unilift AP35B ou AP50B.

## 3. Aplicações

A caixa de controlo é concebida para garantir a protecção e o arranque/paragem das bombas trifásicas dos seguintes tipos:

- Unilift AP12
- Unilift AP35
- Unilift AP50
- Unilift AP35B
- Unilift AP50B.

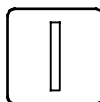
## 4. Funcionamento

A caixa de controlo incorpora um contactor trifásico com um relé térmico. O contactor é activado e desactivado por intermédio de um comutador de flutuação, possibilitando desta forma comandar o arranque e a paragem da bomba. Quando o contacto no comutador de flutuação se fecha, o contactor é activado e a bomba começa a funcionar. Ver igualmente a secção 7. *Esquema funcional*.

## 5. Botões de pressão

A caixa de controlo dispõe de dois botões de pressão, um para restabelecer o relé térmico e o outro para testar a bomba.

Os botões encontram-se assinalados da seguinte forma:



Arranque



Paragem/reset

### 5.1 Arranque/paragem da bomba

Acção	Se o contacto do comutador de flutuação se encontrar	
Pressione o botão "I".	fechado,	as bombas arrancam.
	aberto,	as bombas permanecem paradas.
Pressione ligeiramente o botão de pressão "O".	fechado,	as bombas param.
	aberto,	as bombas páram.

### 5.2 Restabelecimento do relé térmico

No caso de o relé térmico ter disparado, é possível repor o botão na situação inicial, bastando para isso pressionar ligeiramente o botão "O".

Resultado:

Se o contacto do comutador de flutuação se encontrar	
aberto,	o relé térmico é activado mas a bomba permanece parada.
fechado,	o relé térmico é activado e a bomba começa a funcionar.

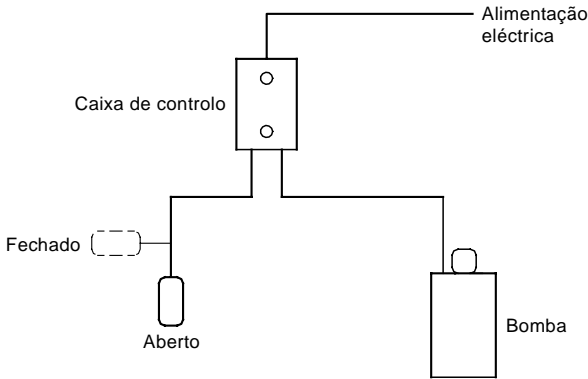
## 6. Manutenção e reparação

Não existem peças sobressalentes disponíveis para a caixa de controlo.

## 7. Esquema funcional

A caixa de controlo deverá ser ligada a um interruptor de rede externo. Se a bomba não se encontrar instalada junto ao interruptor de rede, este deverá ser de um tipo possível de bloquear.

Diagrama de bloco para o controlo de nível:



TM01 1267 4097

P

## 8. Esquema das ligações eléctricas

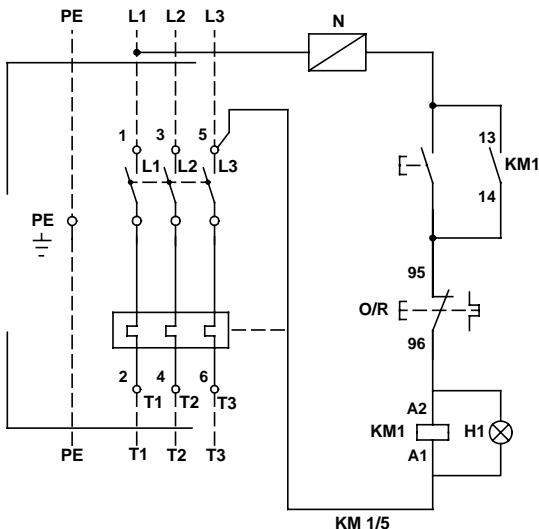
As ligações eléctricas deverão ser efectuadas de acordo com os regulamentos locais.



Antes de iniciar quaisquer trabalhos na caixa de controlo, certifique-se de que a alimentação eléctrica se encontra desligada e que a mesma não poderá ser acidentalmente ligada.

Como medida de precaução, recomenda-se que a caixa de controlo seja ligada a uma tomada com ligação à massa. A instalação permanente deverá dispor de um interruptor de circuito com fuga de corrente para a terra (ELCB), com uma corrente de disparo inferior a 30 mA.

Diagrama chave para a caixa de controlo do nível:



TM03 0287 4704

Sujeito a alterações.

## 1. Εγκατάσταση και λειτουργία



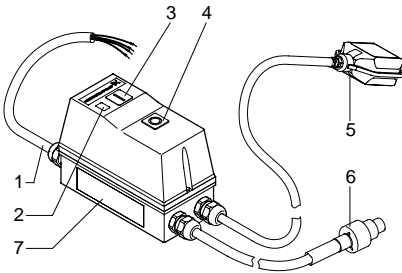
Μελετήστε τις παρούσες οδηγίες εγκατάστασης και λειτουργίας πριν ξεκινήσετε την τοποθέτηση. Η εγκατάσταση και λειτουργία θα πρέπει να γίνεται σύμφωνα με τους κανονισμούς και τους κανόνες της τέχνης.

Για την ηλεκτρική σύνδεση, βλέπε μέρος 8. *Διάγραμμα σύνδεσης.*

Για τη ρύθμιση του πλωτηροδιακόπτη βλέπε στις οδηγίες εγκατάστασης και λειτουργίας της αντλίας.

## 2. Γενική περιγραφή

Το κουτί ελέγχου αποτελείται από καλώδια και ένα κιβώτιο το οποίο περιέχει διάφορα εξαρτήματα για τον έλεγχο των συνδεδεμένων αντλιών.



TM03 0284 4704

Θέση.	Περιγραφή
1	Καλώδιο παροχής
2	Ενδεικτική λυχνία, λειτουργία
3	Πλήκτρο λειτουργίας
4	Πλήκτρο διακοπής / επανάταξης
5	Πλωτηροδιακόπτης
6	Καλώδιο κινητήρα *
7	Πινακίδα

\* Υπάρχουν δύο τύποι καλωδίου: Ένας για Unilift AP12, AP35 και AP50 και ένας άλλος για Unilift AP35B και AP50B.

## 3. Εφαρμογές

Το κουτί ελέγχου έχει σχεδιασθεί για την προστασία και την εκκίνηση/παύση των ακόλουθων τύπων τριφασικών αντλιών:

- Unilift AP12
- Unilift AP35
- Unilift AP50
- Unilift AP35B
- Unilift AP50B

## 4. Λειτουργία

Το κουτί ελέγχου περιλαμβάνει ένα τριφασικό ρελέ με θερμικό. Το ρελέ ενεργοποιείται ή όχι από ένα πλωτηροδιακόπτη και έτσι ξεκινά και σταματά η αντλία. Όταν η επαφή στον πλωτηροδιακόπτη είναι κλειστή, το ρελέ ενεργοποιείται και η αντλία ξεκινά. Βλέπε επίσης μέρος 7. *Διάγραμμα λειτουργίας.*

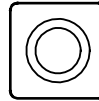
## 5. Κουμπιά

Το κουτί ελέγχου έχει δύο κουμπιά, ένα για την επανάταξη του θερμικού και ένα για δοκιμή της αντλίας.

Τα κουμπιά επισημαίνονται:



Εκκίνηση



Διακοπή / επανάταξη

### 5.1 Εκκίνηση και διακοπή της αντλίας

Ενέργεια	Αν η επαφή του πλωτηροδιακόπτη	
Πιέστε το πλήκτρο "I".	είναι κλειστή,	είναι κλειστή, η αντλία ξεκινά.
	είναι ανοικτή,	είναι ανοικτή, η αντλία δεν ξεκινά.
Πιέστε το κουμπί "O".	είναι κλειστή,	είναι κλειστή, η αντλία σταματά.
	είναι ανοικτή,	είναι ανοικτή, η αντλία σταματά.

### 5.2 Επανάταξη θερμικού

Αν πέσει το θερμικό, μπορεί να επαναταχθεί με πίεση του κουμπιού "O".

Αποτέλεσμα:

Αν η επαφή του πλωτηροδιακόπτη	
είναι ανοικτή,	το θερμικό σπλίζει αλλά η αντλία παραμένει ακίνητη.
είναι κλειστή,	το θερμικό σπλίζει και η αντλία ξεκινά.

## 6. Service

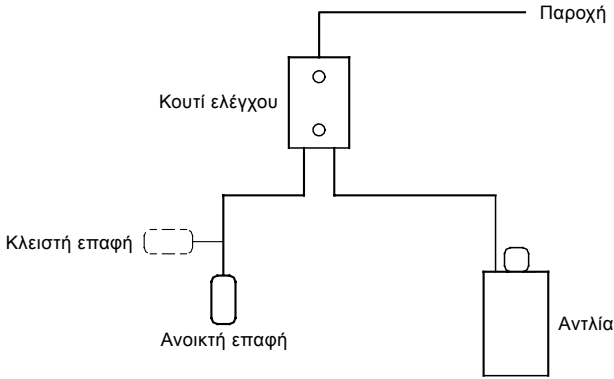
Δεν γίνεται service στο κουτί ελέγχου.



## 7. Διάγραμμα λειτουργίας

Το κουτί ελέγχου πρέπει να συνδεθεί με έναν εξωτερικό διακόπτη παροχής. Αν η αντλία δεν εγκατασταθεί κοντά στον διακόπτη, τότε χρησιμοποιήστε έναν αυτόματο.

Μονογραμμικό διάγραμμα πλωτηροδιακόπτη:



Ελέγξτε ότι η τάση και η συχνότητα τροφοδοσίας που αναγράφονται στην πινακίδα της αντλίας συμφωνούν με την διαθέσιμη ηλεκτρική παροχή.

TM01 1267 4097

GR

## 8. Διάγραμμα σύνδεσης

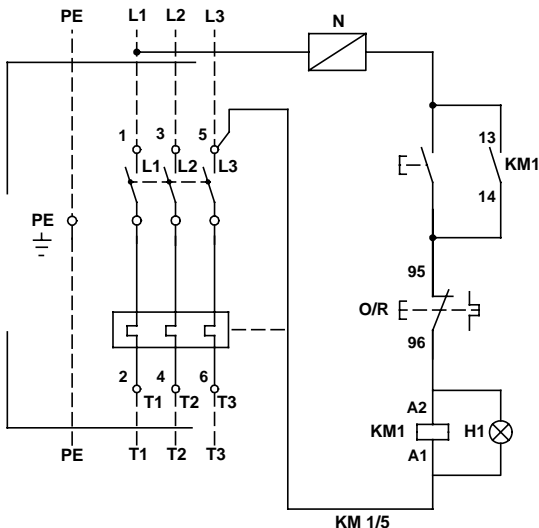
Η ηλεκτρική σύνδεση πρέπει να γίνει σύμφωνα με τους κανονισμούς.



Βεβαιωθείτε ότι η ηλεκτρική παροχή είναι κλειστή και ότι δεν μπορεί να ανοιχθεί κατά λάθος, πριν ανοίξετε το κουτί ελέγχου.

Για επιπλέον προστασία θα πρέπει το κουτί ελέγχου να συνδεθεί σε πρίζα με γείωση. Μιά μόνιμη εγκατάσταση της αντλίας θα πρέπει να εφοδιασθεί με αυτόματο διακόπτη διαρροής (ELCB) με ρεύμα αποκοπής <math><30\text{ mA}</math>.

Σχέδιο ηλεκτρικού κυκλώματος:



TM03 0287 4704

Υπόκειται σε τροποποιήσεις.

## 1. Installatie en bediening



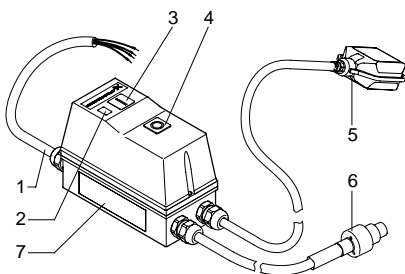
Alvorens met de installatie te beginnen, dient u deze installatie- en bedieningsinstructies zorgvuldig te bestuderen. De installatie en bediening dienen volgens de in Nederland/België geldende regels van goed vakmanschap en voorschriften plaats te vinden.

Elektrische aansluitingen, zie paragraaf 8. *Aansluitschema*.

Voor het instellen van de vlotterschakelaar, zie instructieboekje van de betreffende pomp.

## 2. Algemene omschrijving

De schakelkast bestaat uit kabels en een huis met daarin het schakelmateriaal voor het aansturen van de aangesloten pomp.



TM03 0284 4704

Pos.	Benaming
1	Voedingskabel
2	Bedrijfslampje
3	Druknop, start
4	Druknop, stop/reset
5	Vlotterschakelaar
6	Motorkabel *
7	Typeplaatje



\* Er zijn twee types kabel beschikbaar: Een voor de Unilift AP12, AP35 en AP50 en een andere voor Unilift AP35B en AP50B.

## 3. Toepassingen

Deze schakelkast is ontworpen voor de beveiliging en de functie start/stop van de volgende drie fasen pompen:

- Unilift AP12
- Unilift AP35
- Unilift AP50
- Unilift AP35B
- Unilift AP50B.

## 4. Functie

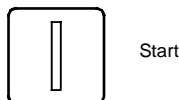
In de schakelkast zit een drie fasen schakelaar met een thermische beveiliging. Via de vlotterschakelaar schakelt de pomp in en uit.

Wanneer het contact in de vlotterschakelaar is gesloten schakelt de pomp in. Zie ook paragraaf 7. *Functieschema*.

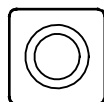
## 5. Druktoetsen

De schakelkast heeft 2 druktoetsen, 1 voor het resetten van het thermisch relais en 1 voor het testen van de pomp.

Markering toetsen:



Start



Stop/reset

### 5.1 Start/ stop van de pomp

Actie	Als het contact in de vlotterschakelaar is	
Druk de "I" toets in.	gesloten,	De pomp start.
	geopend,	De pomp blijft gestopt.
Druk de "O" toets in.	gesloten,	De pomp stopt.
	geopend,	De pomp stopt.

### 5.2 Resetten van het thermisch relais

Als het thermisch relais is aangesproken, kan deze worden gereset door de resettoets "O" in te drukken. Resultaat:

Als het contact in de vlotterschakelaar is	
geopend,	het thermisch relais is ingeschakeld, maar de pomp is niet in bedrijf.
gesloten,	het thermisch relais is ingeschakeld, de pomp start.

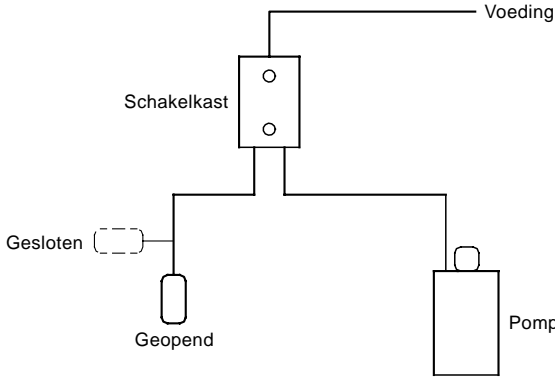
## 6. Service

Er zijn voor deze schakelkast geen service delen van toepassing.

## 7. Functieschema

De schakelkast dient aangesloten te worden op een externe hoofdschakelaar. Als de pomp niet dichtbij de hoofdschakelaar wordt geplaatst, wordt aanbevolen een afsluitbare hoofdschakelaar toe te passen.

Functie schema:



TM01 1267 4097

## 8. Aansluitschema

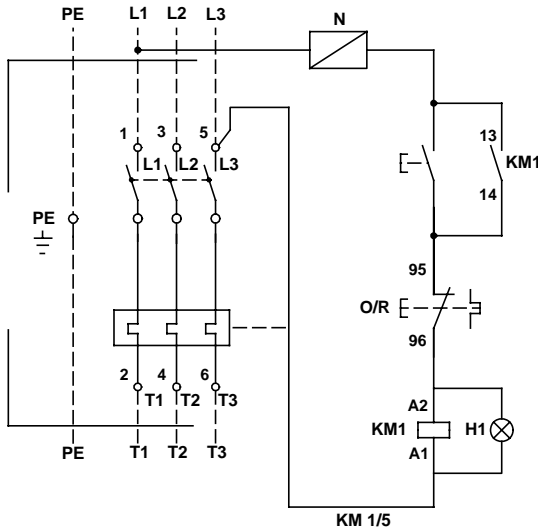
De elektrische aansluiting dient volgens de in Nederland/België geldende regels te worden uitgevoerd.



Vergewis u ervan, dat de voedingsspanning is uitgeschakeld en niet per ongeluk kan worden ingeschakeld, alvorens met werkzaamheden aan de schakelkast wordt begonnen.

Als voorzorgsmaatregel dient de schakelkast op de aarde te worden aangesloten. Bij permanente installatie dient de schakelkast op een aardlekschakelaar (ELCB, < 30 mA) te worden aangesloten.

Aansluitschema:



TM03 0287 4704

Wijzigingen voorbehouden.

## 1. Montering och drift



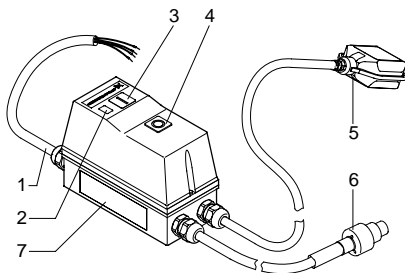
Läs noggrant igenom denna monterings- och driftsinstruktion innan installation av kontrollboxen påbörjas. Montering och drift skall i övrigt ske enligt lokala föreskrifter och gängse praxis.

Elanslutning, se avsnitt 8. *Anslutningsschema*.

Inställning av nivåbrytare, se monterings- och driftsinstruktion för pumpen.

## 2. Allmänt

Kontrollboxen består av kablar och olika delar för kontroll av anslutna pumpar.



TM03 0284 4704

S

Pos.	Beskrivning
1	Matarkabel
2	Indikeringslampa, drift
3	Startknapp
4	Stopp/Reset-knapp
5	Nivåvipa
6	Motorkabel *
7	Typskylt

\* Det finns två typer av kablar: En för Unilift AP12, AP35 och AP50 och en för Unilift AP35B och AP50B.

## 3. Användning

Kontrollboxen används som skydd samt för start/stopp av 3-faspumpar, typ:

- Unilift AP12
- Unilift AP35
- Unilift AP50
- Unilift AP35B
- Unilift AP50B.

## 4. Funktion

I kontrollboxen finns en 3-fas kontaktor med termorelät. Kontaktorn kopplas in och ur av en flytande nivåbrytare som därvid startar och stoppar pumpen. När kontakten i nivåbrytaren sluter, drar kontaktorn och pumpen startar. Se även avsnitt 7. *Funktionsschema*.

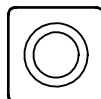
## 5. Knappar

På kontrollboxen finns två knappar, en för återställning (reset) av termorelät, och en för test av pumpen.

Knapparna är märkta:



Start



Stopp/reset

### 5.1 Start/stopp av pumpen

Aktion	Om nivåbrytar-kontakten är	
Tryck på knapp "I".	sluten,	pumparna startar.
	bruten,	pumparna förblir stoppade.
Tryck kortvarigt på knappen "O".	sluten,	pumparna stoppar.
	bruten,	pumparna stoppar.

### 5.2 Inkoppling av termorelät

Om termorelät har löst ut, kan det återställas genom att trycka kortvarigt på knappen "O".

Resultat:

Om nivåbrytar-kontakten är	
bruten,	kopplas termorelät in, men pumpen förblir stoppad.
sluten,	kopplas termorelät in, och pumpen startar.

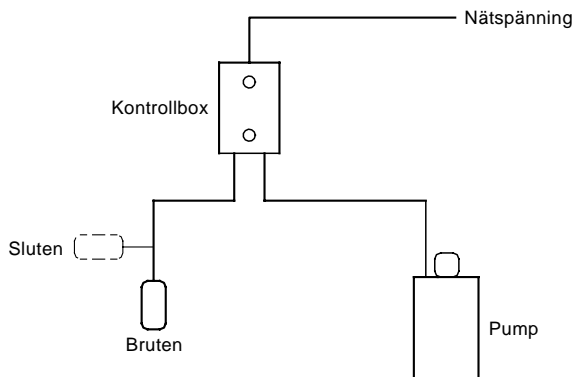
## 6. Service

Reservdelar kan ej köpas till boxen.

## 7. Funktionsschema

Kontrollboxen bör anslutas till en extern arbetsbrytare.

Principskiss för nivåkontroll:



TM01 1267 4097

## 8. Anslutningsschema

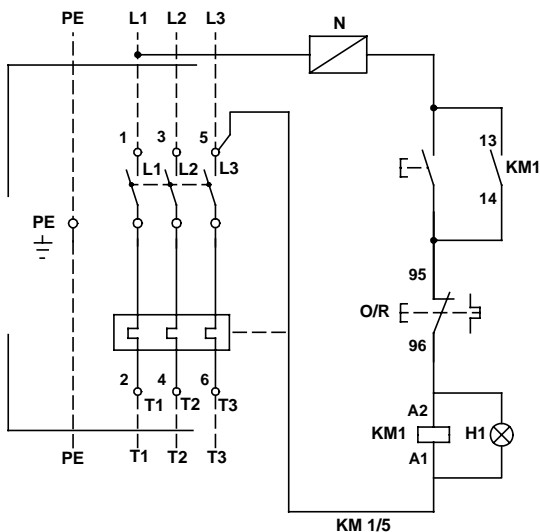
Elanslutning skall göras enligt lokalt gällande föreskrifter.



Innan arbete på boxen påbörjas skall nätspänningen vara bruten, och det skall säkras att den inte oavsiktligt kan återinkopplas.

Kontrollboxen skall av säkerhetsskäl anslutas till en stickpropp med jordanslutning. En fast installation bör utrustas med ett FI-relä med en utlösningsström < 30 mA.

Elschema för nivåkontrollbox:



TM03 0287 4704

Rätt till ändringar förbehålles.

## 1. Asennus ja käyttö



Ennen kuin kytKentärasian asennus aloitetaan on tämä asennus- ja käyttöohje luettava huolellisesti. Asennuksen ja käytön tulee muilta osin noudattaa paikallisia asetuksia ja seurata yleistä käytäntöä.

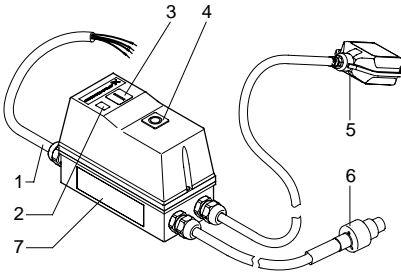
Sähköliitännöiden osalta, katso jakso

### 8. KytKentäkaavio.

Pintakytkimen säädön osalta, katso pumpun asennus- ja käyttöohjeita.

## 2. Yleiskuvaus

KytKentärasia sisältää kaapelit ja kotelon, jossa on pumpun ohjaamiseen tarvittavat osat.



TM03 0284 4704

FIN

### Pos. Kuvaus

- | Pos. | Kuvaus                    |
|------|---------------------------|
| 1    | Virtakaapeli              |
| 2    | Merkkivalo, käyttö        |
| 3    | Painike, käynnistys       |
| 4    | Painike, pysäytys/nollaus |
| 5    | Pintakytkin               |
| 6    | Moottorin kaapeli *       |
| 7    | Tyypikilpi                |

\* Kaapeleita on kahta tyyppiä: Toinen malleille Unilift AP12, AP35 ja AP50 ja toinen malleille Unilift AP35B ja AP50B.

## 3. Käyttö

KytKentärasiaa käytetään 3-vaiheisten pumpujen suojaukseen sekä käynnistykseen ja pysäytykseen. Pumpumallit ovat:

- Unilift AP12
- Unilift AP35
- Unilift AP50
- Unilift AP35B ja
- Unilift AP50B.

## 4. Toimintatapa

KytKentärasia sisältää 3-vaihe kontaktorin lämpöreleellä. Kontaktori kytkee virran päälle ja pois pintakytkimen ohjaamana, jolloin pumppu vastaavasti käynnistyy ja pysähtyy. Kun virtapiiri kontaktorissa sulkeutuu, kontaktori vetää ja pumppu käynnistyy. Katso myös jakso 7. *Toimintakaavio.*

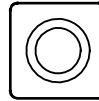
## 5. Painikkeet

KytKentärasiaassa on kaksi painiketta, yksi lämpöreleen kytkemiselle (kuittaus) ja toinen pumpun testaukselle.

Painikkeissa on merkinnät:



Käynnistys



Pysäytys/nollaus

### 5.1 Pumpun käynnistys/pysäytys

Toimenpide	Jos pintakytkimen virtapiiri on	
Paina painiketta "I".	kiinni,	pumppu käynnistyy.
	auki,	pumppu pysyy pysähtyneenä.
Paina "O"-painiketta.	kiinni,	pumppu pysähtyy.
	auki,	pumppu pysähtyy.

### 5.2 Lämpörele

Jos lämpörele on lauennut se voidaan kytkeä painamalla lyhyesti painiketta "O".

Seuraus:

#### Jos pintakytkimen virtapiiri on

auki,	lämpörele kytkeytyy mutta pumppu ei käynnisty.
kiinni,	lämpörele kytkeytyy ja pumppu käynnistyy uudelleen.

## 6. Huolto

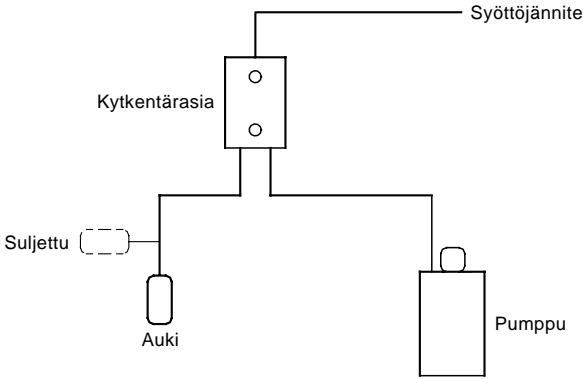
KytKentärasiaan ei ole saatavana varaosia.

## 7. Toimintakaavio

Kytkentärasiaan on liitettävä ulkoinen verkkojännitteen katkaisija. Jos pumppu ei sijaitse katkaisijan välittömässä läheisyydessä on katkaisijan oltava lukittava.

Tarkista että verkkojännite ja taajuus vastaavat pumppukilvessä ilmoitettuja arvoja.

Pintakytkimen toiminnan periaatekaavio:



TM01 1267 4097

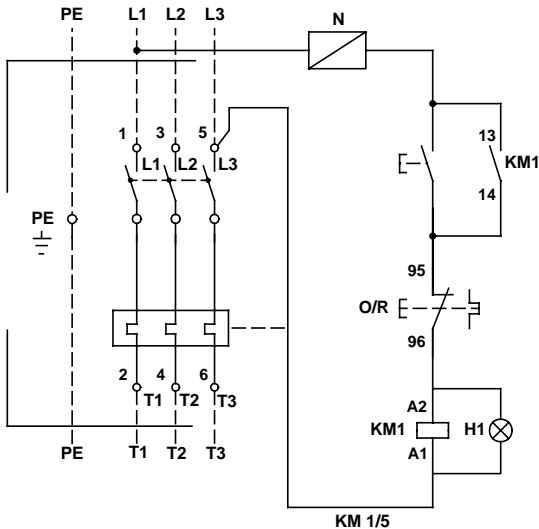
## 8. Kytkentäkaavio

Sähköiset liitännät on suoritettava paikallisten sääntöjen mukaisesti.



Ennen kuin kytkentärasiaassa ryhdytään mihinkään toimenpiteisiin on syöttöjännite katkaistava ja varmistettava että sitä ei epähuomioissa voida kytkeä. Kytkentärasia on turvallisuussyistä liitettävä maadoitettuun pistorasiaan. Kiinteät asennukset on varustettava FI-releellä jonka laukaisuvirta on <30 mA.

Kytkentärasian kytkentäkaavio pintakytkinohjauksella:



TM03 0287 4704

Oikeus muutoksiin pidätetään.

## 1. Montering og drift

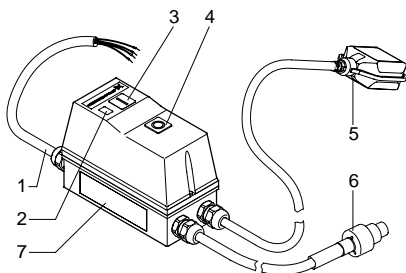


Før installation af kontrolboksen påbegyndes, skal denne monterings- og driftsinstruktion læses grundigt. Montering og drift skal i øvrigt ske i henhold til lokale forskrifter og gængs praksis.

El-tilslutning, se afsnit 8. *Forbindelsesdiagram*.  
Indstilling af niveaufbryder, se monterings- og driftsinstruktion for pumpen.

## 2. Generel beskrivelse

Kontrolboksen består af kabler og et kabinet med diverse dele til styring af den tilsluttede pumpe.



TM03 0284 4704

Pos.	Beskrivelse
1	Netkabel
2	Signallampe, drift
3	Trykknop, start
4	Trykknop, stop/reset
5	Niveaufbryder
6	Motorkabel *
7	Typeskilt

\* Det er to typer af kabler: Ét for Unilift AP12, AP35 og AP50 og et andet for Unilift AP35B og AP50B.

## 3. Anvendelse

Kontrolboksen anvendes til beskyttelse og start/stop af 3-fasede pumper, type:

- Unilift AP12
- Unilift AP35
- Unilift AP50
- Unilift AP35B
- Unilift AP50B.

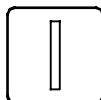
## 4. Virkemåde

Kontrolboksen indeholder en 3-faset kontaktor med termorelæ. Kontaktoren ind- og udkobles af en flydende niveaufbryder og starter og stopper derved pumpen. Slutter kontakten i niveaufbryderen, trækker kontaktoren, og pumpen starter. Se også afsnit 7. *Funktionsskema*.

## 5. Trykknapper

På kontrolboksen findes to trykknapper, én til start af pumpen og en til stop af pumpen/reset af termorelæet.

Knapperne er mærket:



Start



Stop/reset

### 5.1 Start/stop af pumpe

Handling	Hvis niveaufbryderkontakt en er
Tryk knap-pen "I" ind.	sluttet, starter pumpen.
	brudt, forbliver pumpen stoppet.
Tryk kortvarigt på knap-pen "O".	sluttet, stopper pumpen.
	brudt, stopper pumpen.

### 5.2 Indkobling af termorelæ

Hvis termorelæet er udkoblet, kan det indkobles ved at trykke kortvarigt på knappen "O".

Resultat:

Hvis niveaufbryder-kontakten er	
brudt,	indkobles termorelæet, men pumpen forbliver stoppet.
sluttet,	indkobles termorelæet, og pumpen genstarter.

## 6. Service

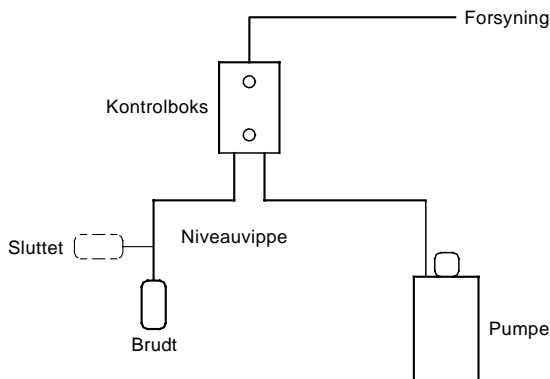
Der kan ikke købes servicedele til boksen.



## 7. Funktionsskema

Kontrolboksen skal tilsluttes en ekstern netspændingsafbryder. Hvis pumpen ikke installeres i umiddelbar nærhed af afbryderen, skal denne være aflåselig.

Bloktegning for niveauekontrol:



TM01 1267 4097

## 8. Forbindelsesdiagram

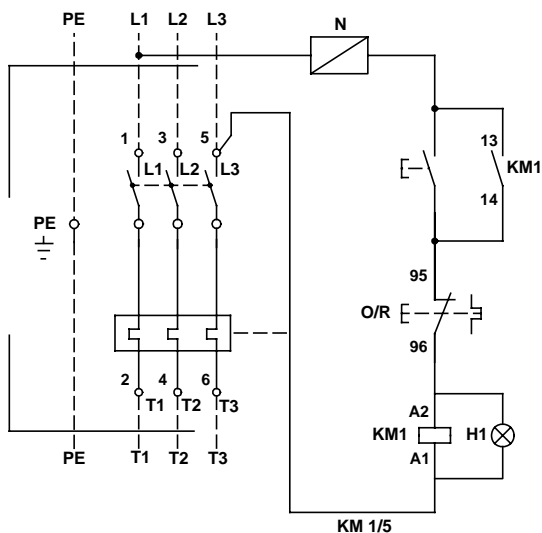
EI-tilslutning skal foretages i henhold til lokalt gældende el-regulativer og normer.



Før arbejdet på kontrolboksen påbegyndes, skal forsyningsspændingen være afbrudt, og det skal sikres, at den ikke uforvarende kan genindkobles.

Kontrolboksen skal af sikkerhedshensyn tilsluttes en stikkontakt med jordforbindelse. Den faste installation skal forsynes med et HFI/HPFI-relæ med en udløsestrøm <math>< 30 \text{ mA}</math>.

Nøglediagram for niveauekontrolboks:



TM03 0287 4704

Ret til ændringer forbeholdes.

## 1. Montaż i eksploatacja



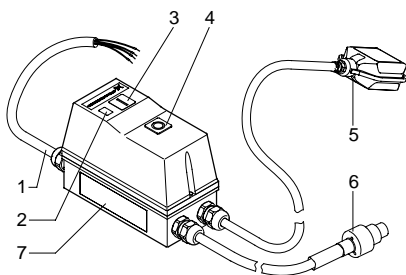
**Przed montażem urządzenia, należy dokładnie zapoznać się z załączoną instrukcją montażu i eksploatacji. Prace instalacyjne należy wykonać zgodnie z lokalnymi przepisami i zasadami dobrej praktyki inżynierskiej.**

Przyłącze elektryczne, patrz rozdział 8. *Schemat połączeń elektrycznych.*

Regulacja łącznikiem pływakowym, patrz instrukcja montażu i eksploatacji pompy.

## 2. Informacje ogólne

Do skrzynki sterowniczej podłączone są elementy pozwalające na sterowanie pompą.



TM03 0284 4704

Poz.	Opis
1	Kabel zasilający
2	Wskaźnik świetlny, praca
3	Przycisk, start
4	Przycisk, stop/kasowanie
5	Łącznik pływakowy
6	Kabel silnika*
7	Tabliczka znamionowa

\* Są dwa rodzaje kabli. Inny dla pomp Unilift AP12, AP35, AP50 oraz inny dla pomp Unilift AP35B, AP50B.

## 3. Zastosowanie

Skrzynkę sterowniczą stosuje się w celu zabezpieczenia i uruchomienia/zatrzymania pompy, typu:

- Unilift AP12
- Unilift AP35
- Unilift AP50
- Unilift AP35B
- Unilift AP50B.

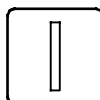
## 4. Działanie

Skrzynka sterownicza zawiera styk z termicznym przełącznikiem. Stycznik załączany i wyłączany jest przez łącznik pływakowy i w ten sposób uruchamia i zatrzymuje pompę. Gdy styk w łączniku pływakowym jest zamknięty stykownik załącza pompę. Patrz także pkt. 7. *Schemat działania.*

## 5. Przyciski

Skrzynka sterownicza posiada dwa przyciski, jeden uruchomienie (start) pompy, drugi zatrzymanie pompy i kasowanie (stop/reset) termicznego przełącznika.

Oznaczenie przycisków:



Start



Stop/reset

### 5.1 Załącz/wyłącz pompy

Czynność	Jeżeli styk w łączniku pływakowym jest	
Nacisnąć przycisk "I".	zwarty,	Pompa uruchamia się.
	rozarty,	pompa nie uruchamia się.
Krótkotrwałe naciśnięcie przycisku "O".	zwarty,	pompa zatrzymuje się.
	rozarty,	pompa nie uruchamia się.

### 5.2 Kasowanie (reset) przełącznika termicznego

Wyłączony przełącznik termiczny możemy skasować (resetować) przez krótkotrwałe naciśnięcie przycisku "O".

Rezultat:

Jeżeli styk w łączniku pływakowym jest	
rozarty,	Przełącznik termiczny załącza się, pompa nie uruchamia się
zwarty,	Przełącznik termiczny załącza się, pompa uruchamia się.

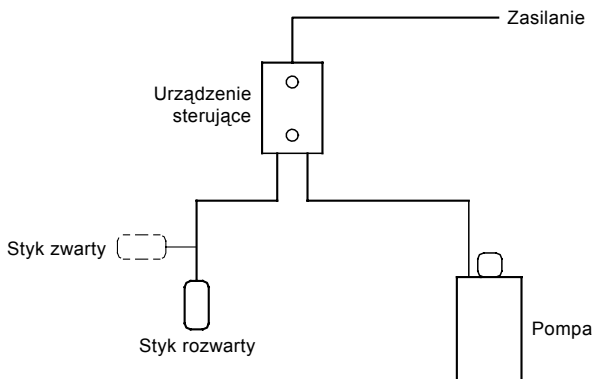
## 6. Naprawy

Urządzenie sterujące nie posiada części zamiennych.

## 7. Schemat działania

Skrzynka sterownicza musi być podłączona do zewnętrznego głównego wyłącznika. Główny wyłącznik musi być zabezpieczony przed przypadkowym załączeniem.

Schemat blokowy:



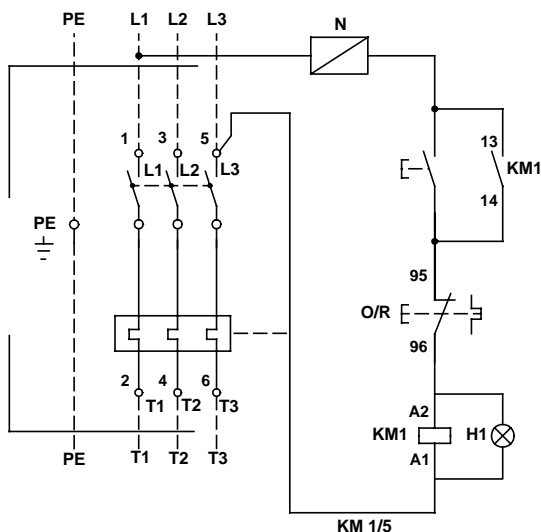
## 8. Schemat połączeń elektrycznych

Przyłącze elektryczne należy instalować zgodnie z miejscowymi przepisami.



**Przed rozpoczęciem prac przy urządzeniu sterującym należy bezwzględnie odłączyć zasilanie i uniemożliwić jego przypadkowe załączenie. Ponadto, urządzenie sterujące musi być uziemione. W instalacjach stałych musi być podłączone do wyłącznika różnicowo-prądowego, prąd wyłączenia < 30 mA.**

Schemat elektryczny skrzynki sterowniczej:



Zmiany techniczne zastrzeżone.

## 1. Монтаж и эксплуатация



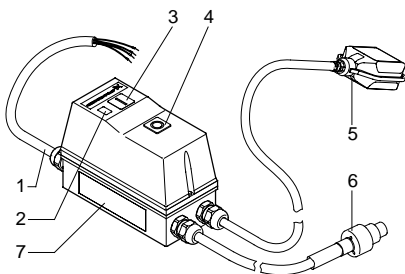
*Перед началом монтажа тщательно изучите руководство по монтажу и эксплуатации. Монтаж и эксплуатация должны проводиться в соответствии с нормами и правилами, действующими на месте монтажа и эксплуатации.*

Электрические подключения даны в главе 8. *Схема подключений.*

Настройка поплавкового выключателя производится согласно руководству по монтажу и эксплуатации данного насоса.

## 2. Общее описание

Блок управления состоит из кабелей и корпуса, в котором находятся функциональные узлы управления подключенного насоса.



TM03 0284 4704

Поз.	Описание
1	Силовой кабель
2	Светосигнальный индикатор работы
3	Кнопка включения
4	Кнопка выключения / перезапуска
5	Поплавковый выключатель
6	Кабель электродвигателя *
7	Фирменная табличка

\* Поставляется два типа кабеля: один для моделей насосов Unilift AP12, AP35 и AP50, а другой – для насосов Unilift AP35B или AP50B.

## 3. Применение

Блок управления предназначен для защиты и запуска/останова трехфазных насосов следующих моделей:

- Unilift AP12
- Unilift AP35
- Unilift AP50
- Unilift AP35B
- Unilift AP50B.

## 4. Назначение

Блок управления содержит трехфазный контактор с тепловым реле. Контактор замыкается и размыкается поплавковым выключателем, тем самым включая или выключая насос. Когда контакт в поплавковом выключателе замкнут, срабатывает контактор и насос включается. См. также раздел 7. *Функциональная схема.*

## 5. Кнопки управления

В блоке управления две кнопки: одна – для включения насоса, другая – для выключения насоса / перезапуска теплового реле.

Кнопки выглядят следующим образом:



Включение



Выключение / перезапуск

### 5.1 Включение / выключение насоса

Действие	Если контакт поплавкового выключателя	
Нажать и удерживать кнопку "I".	закрыт,	насос включается.
	открыт,	насос остается выключенным.
Нажать на кнопку "O".	закрыт,	насос выключается.
	открыт,	насос выключается.

## 5.2 Перезапуск теплового реле

Если сработало тепловое реле, оно может быть заново включено простым нажатием кнопки "О".

Результат:

---

### Если контакт поплавкового выключателя

---

открыт,	включается тепловое реле, но насос остается выключенным.
закрыт,	включается тепловое реле и включается насос.

---

## 6. Обслуживание

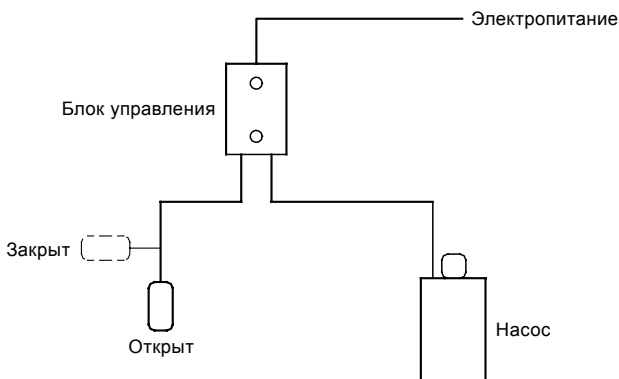
Блок управления поставляется без запасных частей.

## 7. Функциональная схема

Блок управления подключается к внешнему сетевому выключателю. Если насос установлен не вблизи сетевого выключателя, то он должен иметь возможность блокировки.

Убедитесь, что напряжение и частота питающей сети, в которой будет эксплуатироваться насос, совпадают с указанными на табличке насоса.

Блок-схема контроля уровня:



RU

TM01 1267 4097

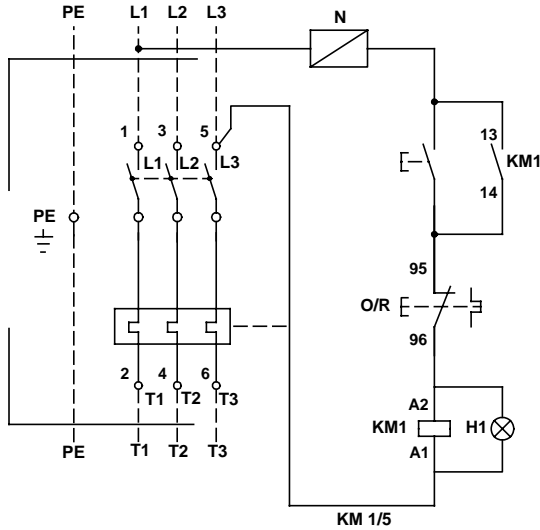
## 8. Схема подключений

Электрические подключения должны выполняться в соответствии с местным регламентом.



**Перед тем как приступить к выполнению любых работ с блоком управления, необходимо обязательно отключить напряжение питания и исключить любую возможность его случайного включения. В качестве меры предосторожности необходимо заземлить блок управления. Окончательная установка должна быть выполнена с прерывателем в цепи утечки на землю с током срабатывания < 30 мА.**

Схема электрических соединений:



TM03.0287.4704

## 1. Telepítés és üzemeltetés



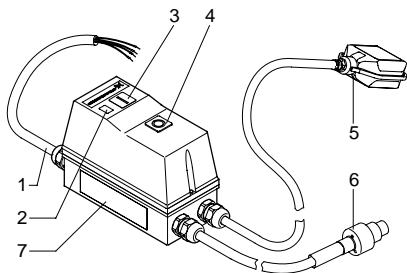
**A telepítés megkezdése előtt feltétlenül olvassa el ezt a kezelési utasítást. A telepítés és üzemeltetés során vegyék figyelembe a helyi előírásokat és szakmai ajánlásokat.**

Az elektromos bekötést lásd a 8. Kapcsolási rajz. fejezetben.

Állítsuk be az úszókapcsolót, a szivattyú kezelési utasítása szerint.

## 2. Általános ismertetés

A vezérlőegység a kábelből és a tokozatból áll, amely tartalmazza a csatlakoztatott szivattyú vezérléséhez szükséges elemeket.



TM03 0284 4704

Poz.	Megnevezés
1	Hálózati kábel
2	Jelzőfény, üzem
3	Nyomógomb, indítás
4	Nyomógomb, állj/nyugtázás
5	Úszókapcsoló
6	Motor kábel *
7	Adattábla

\* Két típusú kábel létezik: Egyik az Unilift AP12, AP35 és AP50, egy másik az Unilift AP35B és AP50B típusokhoz.

## 3. Alkalmazási terület

A vezérlőegység az alábbi típusú, háromfázisú szivattyúk védelmére és működtetésére készült:

- Unilift AP12
- Unilift AP35
- Unilift AP50
- Unilift AP35B
- Unilift AP50B.

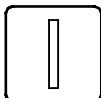
## 4. Funkció

A vezérlőegység tartalmaz egy háromfázisú mágneskapcsolót hőkioldóval. A mágneskapcsolót egy úszókapcsoló vezérli, amely annak megfelelően indítja és leállítja a szivattyút. Ha az úszókapcsoló kontaktusa zár, a mágneskapcsoló behúz és indítja a szivattyút. Lásd még a 7. *Funkció* vázlat. fejezetet.

## 5. Nyomógombok

A vezérlőegységen két nyomógomb van, az egyik a szivattyú indítására, a másik a leállításra és a hőkioldó nyugtázására.

A gombok jelzései:



Indítás



Leállítás/nyugtázás

### 5.1 A szivattyú indítása/leállítása

Esemény	Ha az úszókapcsoló kontaktusa	
Nyomja meg az "I" gombot.	zárt,	a szivattyú indul.
	nyitott,	a szivattyú nem kapcsol be.
Röviden nyomja meg a "O" gombot.	zárt,	a szivattyú leáll.
	nyitott,	a szivattyú leáll.

### 5.2 Hőkioldó nyugtázása

Ha a hőkioldó leoldott, nyugtázható a "O" nyomógomb rövid idejű megnyomásával.

Eredmény:

Ha az úszókapcsoló kontaktusa	
nyitott,	a hőkioldó visszakapcsolva, de a szivattyú nem indul.
zárt,	hőkioldó visszakapcsolva, a szivattyú indul.

## 6. Szerviz

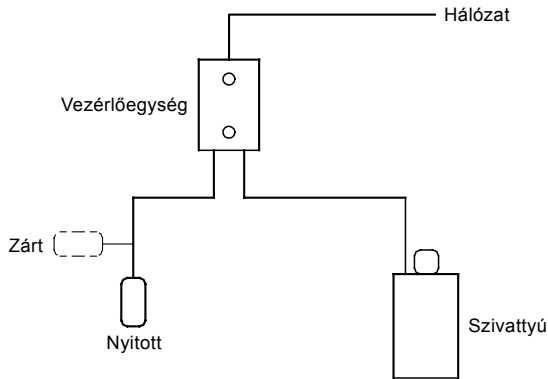
A vezérlőegységhez nem áll rendelkezésre alkatrész.

H

## 7. Funkció vázlat

A vezérlőegységet külső főkapcsolóhoz kell csatlakoztatni. Ha a szivattyú nem a főkapcsoló közelében van telepítve, akkor a főkapcsoló lakatosható kell legyen.

Szintvezérlés blokkvázlata:



TM01 1267 4097

## 8. Kapcsolási rajz

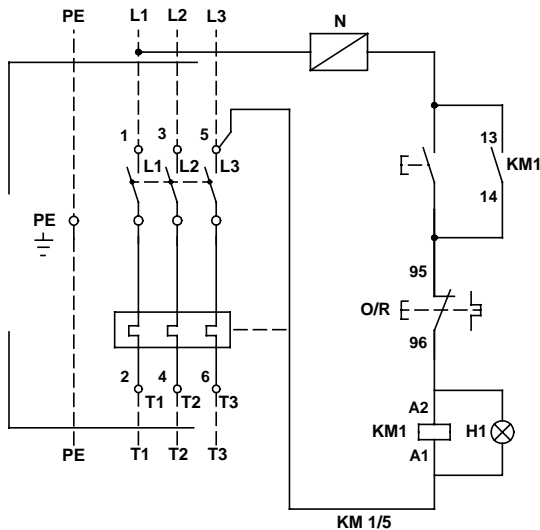
Az elektromos bekötést a helyi előírásoknak és szabványoknak megfelelően kell elvégezni.



**Mielőtt megkezdéné a munkát, győződjön meg arról, hogy a villamos betápot kikapcsolták, és illetéktelen visszakapcsolás ellen biztosították.**

**Az érintésvédelem érdekében, a vezérlőegységet földeléssel ellátott aljzathoz csatlakoztassuk. Ideiglenes beépítésnél érintésvédelmi áram hibarelát kell alkalmazni, kioldási áram < 30 mA.**

Vezérlőegység kapcsolási rajza:



TM03 0287 4704

A műszaki változtatások joga fenntartva.



## 1. Instalacija in delovanje

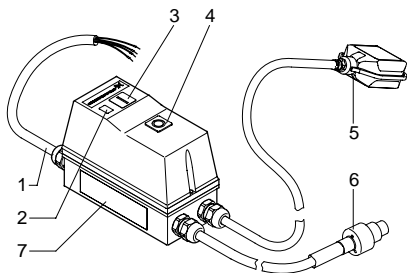


**Pred montažo obvezno preberite navodila za uporabo. Instalacija in delovanje morata biti skladna z lokalnimi predpisi.**

Električni priključek, glej 8. *Priključna shema*  
Prilagoditev plovnega stikala, glej navodila za instalacijo in delovanje črplake.

## 2. Splošni opis

Priključna omarica je sestavljena iz kablov in omare, ki vsebuje različne dele za nadzor črplake.



TM03 0284 4704

Poz.	Opis
1	Napajalnik
2	Indikatorska lučka, delovanje
3	Gumb start
4	Gumb stop/reset
5	Plovno stikalo
6	Motorni kabel *
7	Tipška ploščica



\* Imamo dva tipa kablov: eden za Unilift AP12, AP35 in AP50 ter drugi za Unilift AP35B og AP50B.

## 3. Namen uporabe

Priključna omarica je oblikovana za zaščito in start/stop trofaznih črpalk, tipi:

- Unilift AP12
- Unilift AP12
- Unilift AP50
- Unilift AP35B
- Unilift AP50B.

## 4. Funkcija

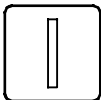
Priključna omarica vključuje trofazni kontaktor z termalnim relejem. Kontaktor je vključen in izključen preko plovnega stikala ter vključi ali izključi črpalko. Ko je kontakt v plovnem stikalu zaprt, kontaktor dela in se črpalka zažene. Glej tudi poglavje .

7. *Funkcionalna skica*

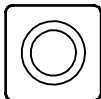
## 5. Pritisnite gumb

Priključna omarica ima dva gumba, enega za zagon črpalke in drugega za ustavitev črpalke/restartanje termalnega releja.

Gumbi so označeni:



Start



Stop/ponovni zagon

### 5.1 Zagon/zaustavitev črpalke

Postopek	Če je kontakt plovnega stikala	
Pritisnite tipko "I"	zaprt,	se črpalka zažene.
	odprt,	se črpalka ustavi.
Na kratko pritisnite tipko "O".	zaprt,	se črpalka ustavi
	odprite,	se črpalka ustavi

### 5.2 Ponovno zaženite termalni relej

Če se termalni rele izključi, ga lahko ponovno zaženemo s pritiskom na tipko "O"

Rezultat:

Če je pretočno stikalo	
odprto,	je termalni relej prižgan, vendar črpalka ne dela.
zaprt,	je termalni relej prižgan in črpalka dela.

## 6. Servis

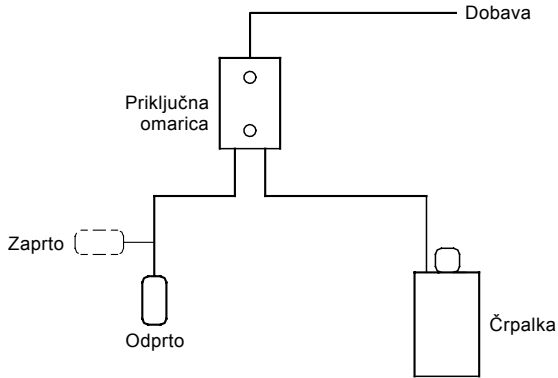
Za priključno omarico ni servisnih delov.

## 7. Funkcionalna skica

Priključna omarica mora biti priključena na eksterno napajalno stikalo. Če črpaka ni instalirana blizu glavnega stikala, mora imeti možnost zaklepanja.

Blok diagram za nivojski nadzor:

Preverite, da se napetost in frekvenca, ki sta navedeni na ploščici črpalke, ujemata z vrednostmi obstoječe omrežne napetosti.



TM01 1267 4097

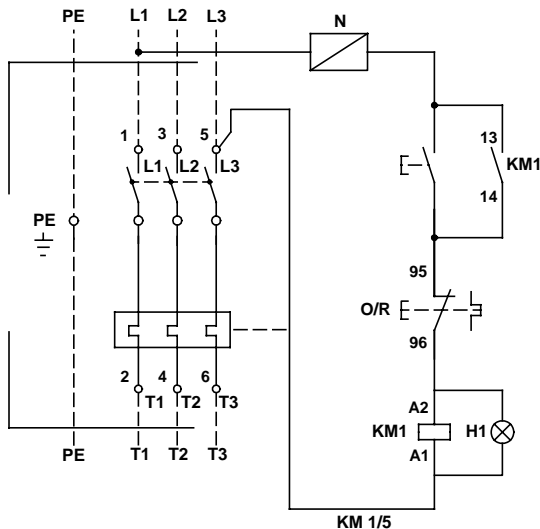
## 8. Priključna shema

Električni priključek mora izvesti strokovnjak v skladu z lokalnimi predpisi.



**Preden začnete delati na priključni omarici, izključite dobavo elektrike do črpalke in zagotovite, da se ne more po nesreči vključiti. Varnostno mora biti priključna omarica ozemljena. Trajna instalacija mora biti opremljena z FI stikalom (ELCB) ta tok manjši od 30 mA.**

Diagram za priključno omarico:



TM03 0287 4704

## 1. Montaža i rad



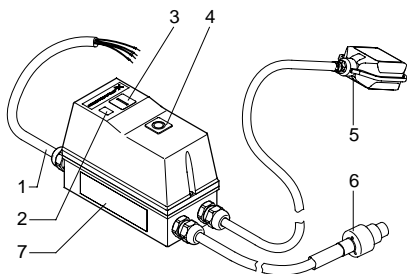
**Prije početka montažnih radova treba pažljivo proučiti ove montažne i pogonske upute. Montaža i rad moraju odgovarati lokalnim propisima i prihvaćenim pravilima stručne izvedbe.**

Električno spajanje, vidi odlomak 8. *Dijagram ožičenja.*

Podešavanja sklopke na plovak, vidi montažne i pogonske upute za crpku.

## 2. Općeniti opis

Upravljačku kutiju tvore kabeli i kutija s različitim dijelovima za regulaciju priključene crpke.



TM03 0284 4704

poz.	opis
1	strujni kabel
2	signalna žaruljica, rad
3	tipkalo, start
4	tipkalo, stop/resetiranje
5	sklopka na plovak
6	kabel motora *
7	natpisna pločica

\* Postoje dvije vrste kabela: jedan za Unilift AP12, AP35 i AP50 te drugi za Unilift AP35B i AP50B.

## 3. Primjena

Upravljačka kutija je konstruirana za zaštitu te startanje/zaustavljanje trofaznih crpki tipa:

- Unilift AP12
- Unilift AP35
- Unilift AP50
- Unilift AP35B
- Unilift AP50B.

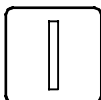
## 4. Funkcija

Upravljačka kutija sadrži trofazni kontaktor s termičkim relejom. Sklopka na plovak uključuje i isključuje kontaktor i tako zaustavlja i pokreće crpku. Kad je kontakt u sklopki na plovak zatvoren, kontaktor se aktivira i crpka starta. Vidi i odlomak 7. *Skica funkcioniranja.*

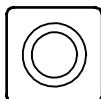
## 5. Tipkala

Upravljačka kutija ima dva tipkala, jedno za startanje crpke i jedno za zaustavljanje crpke odnosno resetiranje termičkog releja.

Tipkala su označena:



start



stop/resetiranje

### 5.1 Start/stop (startanje/zaustavljanje) crpke

postupak	ukoliko je kontakt sklopke na plovak	
utisnite tipkalo "I"	zatvoren,	crpka starta.
	otvoren,	crpka ostaje zaustavljena.
načar pritisnite tipkalo "O"	zatvoren,	crpka se zaustavlja.
	otvoren,	crpka se zaustavlja.

### 5.2 Resetiranje termičke sklopke

Ukoliko se termička sklopka isključila, može se resetirati kratkotrajnim pritiskom na dugme "O". Rezultat:

ukoliko je kontakt sklopke na plovak	
otvoren,	termički relej je uključen, no crpka ostaje zaustavljena.
zatvoren,	termički relej je uključen i crpka starta.

## 6. Servis

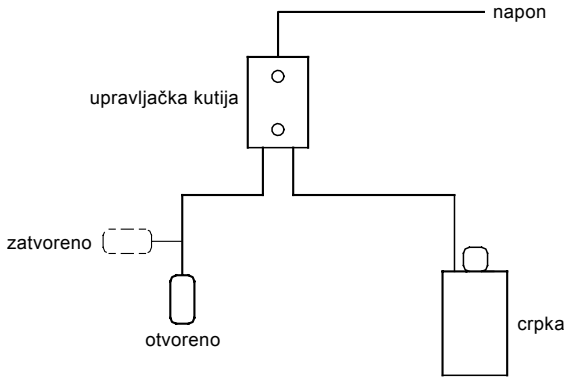
Za upravljačku kutiju ne postoje servisni dijelovi.

## 7. Skica funkcioniranja

Upravljačku kutiju treba priključiti na vanjsku strujnu sklopku. Ukoliko crpka nije montirana u blizini strujne sklopke, mora se sklopka moći zaključati.

Dijagram regulacije razine:

Provjeriti odgovaraju li strujna sklopka i frekvencija navedene na natpisnoj pločici električnoj energiji koja se namjerava koristiti.



TM01 1267 4097

## 8. Dijagram ožičenja

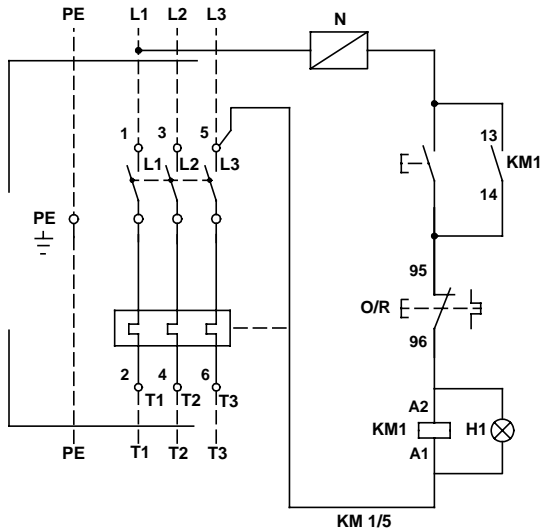
Električno spajanje izvesti sukladno lokalnim propisima.



**Prije početka radova na upravljačkoj kutiji provjeriti je li isključen dovod električne energije i ne može li se slučajno uključiti.**

**Kao mjera opreza mora se upravljačka kutija spojiti na utičnicu s uzemljenjem. Fiksna instalacija mora imati sklopku za zaštitu od pulsirajućih struja (ELCB) sa strujom aktiviranja < 30 mA.**

Tumač dijagrama za upravljačku kutiju razine:



TM03 0287 4704

## 1. Instalacija i rad



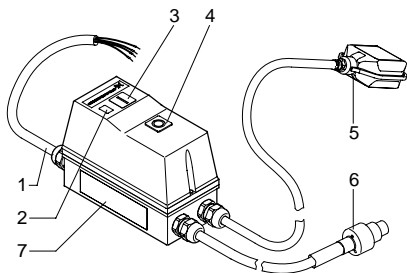
**Pre nego što započnete instalacione procedure, proučite pažljivo ova uputstva za instalaciju i rad. Instalacija i rad treba da budu u skladu sa lokalnim propisima i prihvaćenim pravilima poslovnog ponašanja.**

Električna veza, pogledajte odeljak 8. *Dijagram ožičavanja*.

Podešavanje prekidača sa plovkom, pogledajte uputstva za instalaciju i rad pumpe.

## 2. Opšti opis

Kontrolna kutija sadrži kablove i ormarić sa različitim delovima za kontrolu povezane pumpe.



TM03 0284 4704

Pozi cija	Opis
1	Mrežni kabl
2	Indikatorsko svetlo, rad
3	Kontrolni taster, start
4	Kontrolni taster, stop/reset
5	Prekidač na plovak
6	Kabl motora
7	Pločica za obeležavanje

\* Postoje dva tipa kablova: Jedan za Unilift AP12, AP35 i AP50 i drugi za Unilift AP35B i AP50B.

## 3. Primene

Kontrolna kutija je dizajnirana za zaštitu i startovanje/zaustavljanje trofaznih pumpi, tipova:

- Unilift AP12
- Unilift AP35
- Unilift AP50
- Unilift AP35B
- Unilift AP50B.

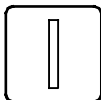
## 4. Funkcija

Kontrolna kutija sadrži trofazni kontaktor sa termalnim relejem. Kontaktor se uključuje i isključuje pomoću prekidača na plovak i tako startuje i zaustavlja pumpu. Kada je kontakt u prekidaču sa plovkom zatvoren, kontaktor radi i pumpa startuje. Pogledajte i tačku 7. *Funkcionalna skica*.

## 5. Kontrolni tasteri

Kontrolna ploča ima dva kontrolna tastera, jedan za startovanje pumpe i drugi za zaustavljanje pumpe/ resetovanje termalnog releja.

Tasteri su obeleženi:



Startovanje



Zaustavljanje/resetovanje

### 5.1 Startovanje/zaustavljanje pumpe

Postupak	Ako je kontakt prekidača za plovak	
Pritisnuti taster "I".	zatvoren,	pumpa startuje.
	otvoren,	pumpa ostaje zaustavljena.
Nakratko pritisnite taster "O".	zatvoren,	pumpa se zaustavlja.
	otvoren,	pumpa se zaustavlja.

### 5.2 Resetovanje termalnog releja

Ako je termalni relej iskočio, on može biti resetovan kratkim pritiskom na taster "O".

Rezultat:

Ako je kontakt prekidača za plovak	
otvoren,	onda je termalni relej uključen, ali pumpa ostaje zaustavljena.
zatvoren,	termalni relej je uključen i pumpa startuje.

## 6. Servis

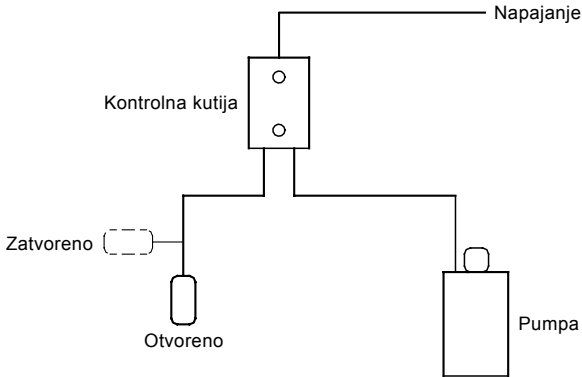
Nema servisnih delova za kontrolnu kutiju.

## 7. Funkcionalna skica

Kontrolna kutija mora biti povezana na eksterni mrežni prekidač. Ako pumpa nije instalirana blizu mrežnog prekidača, onda mora biti moguće zaključavanje.

Proverite da li radni napon i frekvencija označeni na pločici obeležavanja odgovaraju naponu i frekvenciji mreže napajanja.

Blok dijagram za kontrolu nivoa:



TM01 1267 4097

## 8. Dijagram ožičavanja

Priključenje na električnu mrežu treba da bude izvedeno u skladu sa lokalnim propisima.

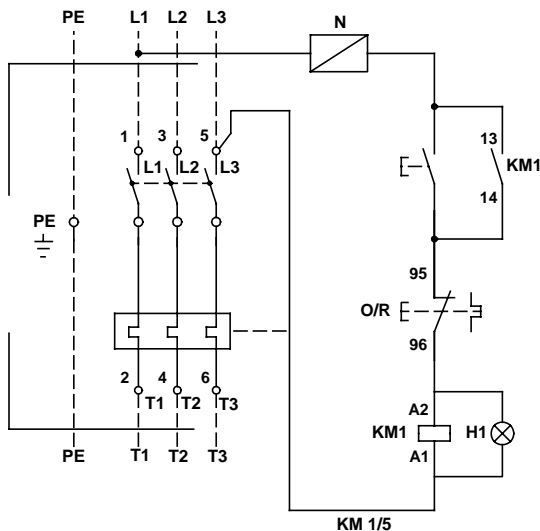


**Pre početka rada na kontrolnoj kutiji, isključiti napajanje strujom, uz osiguranje od slučajnog uključenja.**

**Kao predostrožnost, kontrolna kutija mora biti povezana na utičnicu sa uzemljenjem.**

**Permanentna instalacija mora imati ELCB zaštitnu sklopku sa okidačkom strujom manjom od 30 mA.**

Ključni dijagram za kontrolnu kutiju nivoa:



TM03 0287 4704

## 1. Instalare și utilizare



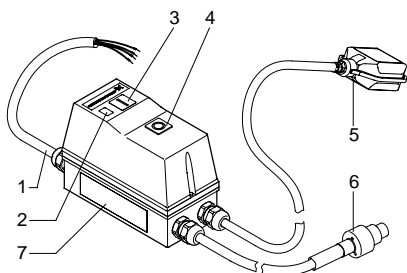
Înainte de începerea procedurii de instalare aceste instrucțiuni de folosire și instalare vor fi studiate cu atenție. Instalarea și funcționarea trebuie de asemenea să fie în concordanță cu regulamentele locale și codurile acceptate de bună practică.

Conexiunea electrică, a se consulta secțiunea 8. *Diagrama de conexiuni.*

Reglarea frotorului, a se consulta instrucțiunile de instalare și utilizare pentru pompă.

## 2. Descriere generală

Cutia de control se compune din cabluri și o carcasă care conține diferite componente pentru controlul pompei conectate.



TM03 0284 4704

Poz.	Descriere
1	Cablu de alimentare
2	Indicator luminos, funcționare
3	Buton pornire
4	Buton oprire/resetare
5	Senzor nivel
6	Cablu motor *
7	Plăcuța de identificare

\* Există două tipuri de cabluri: Unul pentru Unilift AP12, AP35 și altul pentru Unilift AP35B sau AP50B.

## 3. Aplicații

Cutia de control este destinată pentru protecția și pornirea/oprirea pompelor trifazate, tipurile:

- Unilift AP12
- Unilift AP35
- Unilift AP50
- Unilift AP35B
- Unilift AP50B.

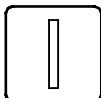
## 4. Funcționare

Cutia de control conține un contactor trifazat cu releu termic. Contactorul anclanșează și declanșează după un senzor de nivel, astfel pornind și oprind pompa. Când contactul din senzorul de nivel este închis, contactorul funcționează iar pompa pornește. Consultați și secțiunea 7. *Schema funcțională.*

## 5. Butoane

Cutia de control prezintă două butoane, unul pentru pornirea pompei iar celălalt pentru oprirea pompei / resetarea releului termic.

Butoanele sunt marcate:



Start



Stop/reset

### 5.1 Pornirea/oprirea pompei

Acțiune	Dacă contactul frotorului este	
Apăsăți butonul "I".	închis,	pompa pornește.
	deschis,	pompa rămâne oprită.
Apăsăți ușor butonul "O".	închis,	pompa se oprește.
	deschis,	pompa se oprește.

### 5.2 Resetarea releului termic

Dacă releul termic a sărit, poate fi resetat prin apăsarea ușoară a butonului "O".

Rezultat:

Dacă contactul frotorului este	
deschis,	releu termic este anclanșat, dar pompa rămâne oprită.
închis,	releu termic este anclanșat, și pompa pornește.

## 6. Service

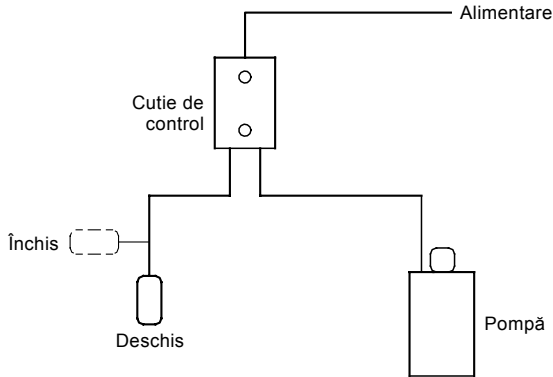
Nu sunt disponibile piese de schimb pentru cutia de control.

## 7. Schema funcțională

Cutie de control trebuie conectată la un comutator extern principal. Dacă pompa nu este instalată aproape de comutatorul principal, acesta trebuie să fie de tip securizat.

Verificați dacă tensiune de alimentare și frecvența indicate pe plăcuța pompei sunt adecvate pentru alimentarea electrică la care va fi utilizată.

Diagrama bloc pentru controlul nivelului:



TM01 1267 4097

## 8. Diagrama de conexiuni

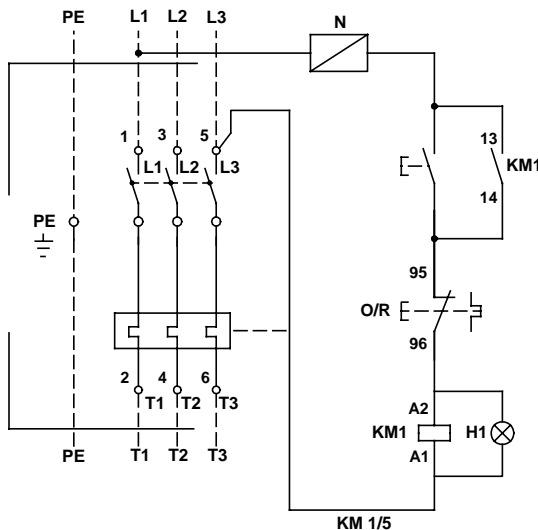
Conectarea electrică va fi asigurată în conformitate cu regulile locale.



Înainte să porniți lucrul la pompă asigurați-vă că toate alimentările de putere au fost deconectate și că ele nu pot fi conectate accidental.

Ca o precauție, cutia de control trebuie conectată la o priză cu împământare. Instalația permanentă trebuie echipată cu un întrerupător de circuit cu scurgere la pământ (ELCB), cu un curent de întrerupere < 30 mA.

Diagrama pentru cutia de control a nivelului:



TM03 0287 4704

Ne rezervăm dreptul de a modifica aceste date.



## 1. Монтаж и експлоатация



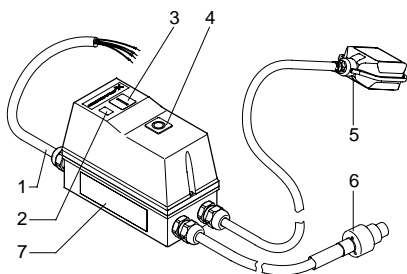
*Преди започване на монтажните дейности, тези инструкции трябва да бъдат подробно изучени. Монтажът и експлоатацията трябва да бъде в съответствие с местните разпоредби и приетите правила на инженерната практика.*

Електрическо свързване, виж раздел 8. Схема на свързване.

Настройване на поплавъка, вижте инструкциите за монтаж и работа на помпата.

## 2. Общо описание

Таблото за управление се състои от метален шкаф с всички необходими елементи за контрол и защита на помпата.



TM03 0284 4704

Поз.	Описание
1	Захранващ кабел
2	Индикаторна светлина за нормална работа
3	Бутон за старт
4	Бутон за стоп / ресет
5	Поплавък
6	Кабел на двигателя *
7	Табела



\* Има два типа кабели: Един тип за Unilift AP12, AP35 и AP50 и друг тип за Unilift AP35B и AP50B.

## 3. Приложения

Таблото за управление е създадено за защита, пуск и стоп на трифазни помпи, типове:

- Unilift AP12
- Unilift AP35
- Unilift AP50
- Unilift AP35B
- Unilift AP50B.

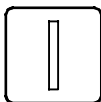
## 4. Функция

Таблото за управление включва трифазен контактор с термично (амперажно) реле. Контакторът включва и изключва помпата в зависимост от положението на поплавъка. Когато контактът в поплавъка затвори веригата, контакторът стартира помпата. Виж също раздел 7. Функционална схема.

## 5. Бутони

Таблото за управление има два бутона, един за стартиране на помпата и един за спиране на помпата / или ресет на термичното реле.

Бутоните са маркирани:



Старт



Стоп/ресет

### 5.1 Старт/стоп на помпата

Действие	Ако контактът на поплавъка е
Натиснете бутон "I".	затворен, помпата стартира.
	отворен, помпата остава спряна.
Натиснете продължително бутон "O".	затворен, помпата спира да работи.
	отворен, помпата спира да работи.

### 5.2 Ресет на термичното реле

Ако термичното реле се задейства, може да бъде направен ресет чрез продължително натискане на бутон "O".

Резултат:

Ако контактът на поплавъка е	
отворен,	веригата на термичното реле е затворена, и помпата остава спряна
затворен,	веригата на термичното реле е затворена, и помпата стартира.

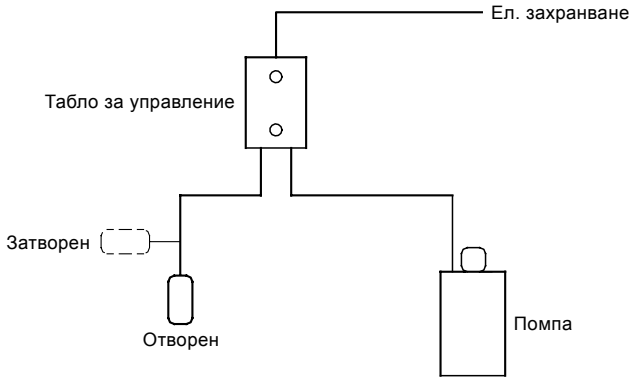
## 6. Сервиз

Няма достъпни сервизни части за таблото за управление.

## 7. Функционална схема

Помпата трябва да се свърже към външен включвател. Ако помпата не е монтирана в близост до външния включвател, то той трябва да бъде заключваем.

Блок диаграма за контрола по ниво:



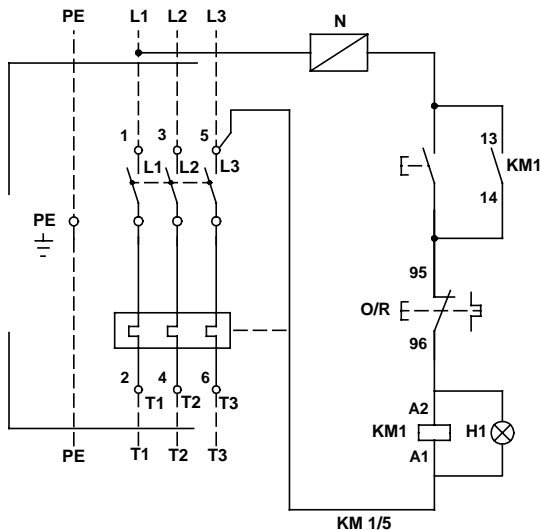
## 8. Схема на свързване

Електрическото свързване трябва да се извърши в съответствие с местните правила.



**Преди да започнете работа по таблото за управление, убедете се че електрическото захранване е изключено и не може да бъде включено случайно. Като предпазна мярка, таблото за управление трябва да бъде заземено. Табло за постоянен монтаж трябва да бъде окомплектован с дефектно-токова защита (ELCB) с ток на изключване < 30 mA.**

Принципна схема на таблото за управление:



Фирмата си запазва правото на технически промени.

TM01 1267 4097

TM03 0287 4704

## 1. Instalace a provoz



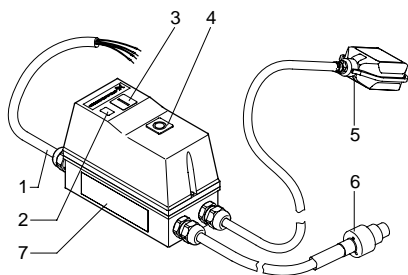
**Před zahájením montážních prací si pečlivě přečtěte tyto montážní a provozní předpisy. Montáž a provoz provádějte rovněž v souladu s místními předpisy a se zavedenou osvědčenou praxí.**

Elektrické připojení viz část 8. *Schéma zapojení*

Nastavení plovákového spínače viz montážní a provozní předpisy čerpadla.

## 2. Všeobecný popis

Ovládací skříňka pozůstává z kabeláže a z vlastní skříňky obsahující různé komponenty pro řízení připojeného čerpadla.



TM03 0284 4704

Položka	Popis
1	Síťový kabel
2	Signálka, provoz
3	Tlačítko, start
4	Tlačítko, stop/reset
5	Plovákový spínač
6	Motorový kabel *
7	Typový štítek

\* Jsou dva typy kabelu: Jeden je určen pro čerpadla Unilift AP12, AP35 a AP50 a druhý pro čerpadla Unilift AP35B nebo AP50B.

## 3. Použití

Ovládací skříňka je určena pro ochranu, jakož i zapínání a vypínání trojfázových čerpadel typu:

- Unilift AP12
- Unilift AP35
- Unilift AP50
- Unilift AP35B
- Unilift AP50B.

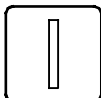
## 4. Funkce

Ovládací skříňka obsahuje trojfázový stykač s termorelé. Plovákový spínač spíná stykač, který zapíná a vypíná čerpadlo. Jestliže je kontakt plovákového spínače v sepnuté poloze, aktivuje se stykač a čerpadlo se zapne. Viz též část 7. *Funkční náčrtek*

## 5. Ovládací tlačítka

Ovládací skříňka je vybavena dvěma tlačítky, z nichž jedno je určeno pro zapínání čerpadla a druhé pro vypínání čerpadla a resetování termorelé.

Uvedená tlačítka jsou označena takto:



Start



Stop/reset

### 5.1 Start/stop čerpadla

Úkon	Jestliže je kontakt plovákového spínače
Stiskněte tlačítko "I"	v sepnuté poloze, čerpadlo se zapne
	v rozepnuté poloze, čerpadlo zůstává vypnuto
Krátce stiskněte tlačítko "O"	v sepnuté poloze, čerpadlo se vypne
	v rozepnuté poloze, čerpadlo se vypne

### 5.2 Resetování termorelé

Jestliže termorelé odpadlo, můžete je resetovat krátkým stisknutím tlačítka "O".

Výsledný efekt:

Jestliže je kontakt plovákového spínače	
v rozepnuté poloze,	je termorelé zapnuto, ale čerpadlo zůstává ve vypnutém stavu.
v sepnuté poloze,	je termorelé zapnuto a čerpadlo se zapne,

## 6. Servis

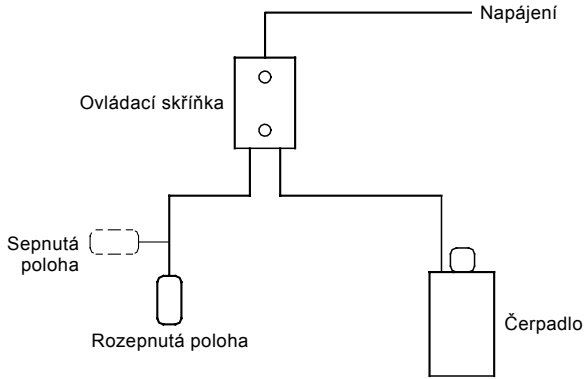
K ovládací skříňce se nedodávají žádné náhradní díly.

## 7. Funkční náčrtek

Ovládací skříňka musí být připojena k externímu síťovému vypínači. Pokud není čerpadlo umístěno v blízkosti síťového vypínače, musí být tento vypínač uzamykatelný.

Je nutno dbát na to, aby parametry elektrické přípojky souhlasily s elektrickými údaji uvedenými na výkonovém štítku čerpadla.

Blokové schéma ovládání od hladiny:



TM01 1267 4097

## 8. Schéma zapojení

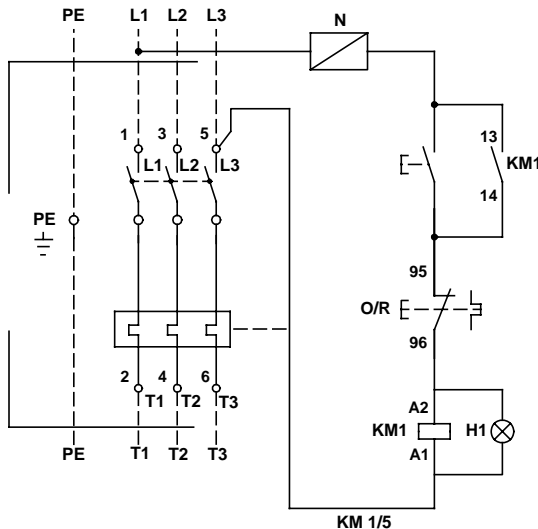
Elektrické připojení musí být provedeno v souladu s platnými normami a místními předpisy.

**Před zahájením práce na čerpadle se přesvědčte, zda je vypnut přívod elektrického proudu a zajištěn proti náhodnému zapnutí.**

**Z bezpečnostních důvodů musí být ovládací skříňka připojena k uzemněné zásuvce. Stacionární instalace musí být vybavena ochranným jističem (ELCB) s vybavovacím proudem < 30 mA.**



Základní schéma spínací skříňky pro ovládání od hladiny:



TM03 0287 4704

## 1. Montáž a prevádzka



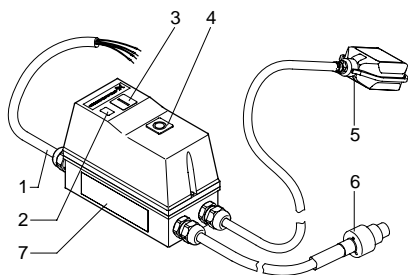
**Pred začatím inštalračných prác musíte pozorne prečítať tieto montážne a prevádzkové predpisy. Montáž a prevádzka musia byť v súlade s miestnymi nariadeniami a s osvedčenou praxou.**

Elektrické pripojenie, viď odst. 8. *Schéma zapojenia*

Ovládanie plavákového spínača, pozri montážne prevádzkové predpisy pre čerpadlo.

## 2. Všeobecný popis

Ovládacía skrinka pozostávajúca z kábla a zo skrinky obsahuje viacero komponentov pre riadenie čerpadla.



TM03 0284 4704

Pol.	Popis
1	Sierový kábel
2	Indikačné svetlo, prevádzka
3	Tlačidlo, start
4	Tlačidlo, stop/reset
5	Plavákový spínač
6	Motorový kábel *
7	Typový štítok

\* Sú dva druhy káblov. Jeden je určený pre Unilift AP12, AP35 a AP50 a druhý pre Unilift AP35B a AP50B.

## 3. Použitie

Ovládacía skrinka je navrhnutá na ochranu, ako aj na spínanie (start/stop) trojfázových čerpadiel, typov:

- Unilift AP12
- Unilift AP35
- Unilift AP50
- Unilift AP35B
- Unilift AP50B.

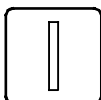
## 4. Funkcia

Ovládacía skriňa obsahuje trojfázový stykač a teplotné čidlo. Plavákový spínač spína stykač, ktorý tak zapína a vypína čerpadlo. Ak je kontakt plavákového spínača v zapnutej polohe, aktivuje sa stykač a čerpadlo sa zapne. Pozri odsek 7. *Funkčná schéma.*

## 5. Ovládacie tlačidlá

Ovládacía skrinka je vybavená dvomi tlačidlami, jedno je určené pre zapínanie a druhé pre vypínanie čerpadla a resetovanie teplotného čidla.

Uvedené tlačidlá sú označené nasledovne:



Start



Stop/Reset

### 5.1 Štart/stop čerpadla

Úkon	Ak je kontakt plavákového spínača.
Stlačte tlačidlo "I".	v zapnutej polohe čerpadlo sa zapne.
	v rozopnutej polohe, čerpadlo ostáva vypnuté.
Krátko stlačte tlačidlo "O".	v zapnutej polohe, čerpadlo sa vypína.
	v rozopnutej polohe, čerpadlo vypne.

### 5.2 Resetovanie teplotného čidla

Ak sa teplotné čidlo vyplo, môžete ho resetovať krátkym stlačením tlačidla "O".

Výsledný efekt:

Ak je kontakt plavákového spínača	
v rozopnutej polohe,	teplotné čidlo je zapnuté, ale čerpadlo ostáva vo vypnutom stave.
v zapnutej polohe,	teplotné čidlo je zapnuté a čerpadlo sa zapne.

## 6. Servis

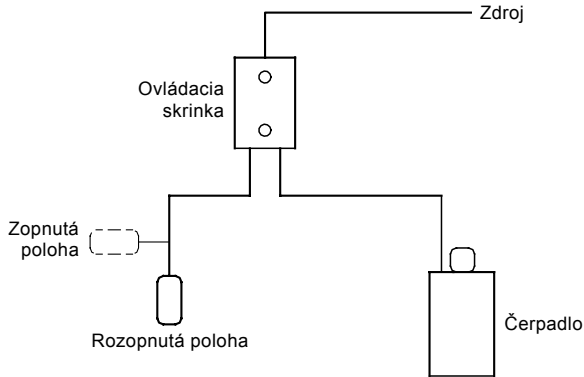
K ovládacíj skrinke sa nedodávajú žiadne náhradné diely.

SK

## 7. Funkčná schéma

Ovládacia skrinka musí byť prepojená na externý sieťový vypínač. Ak čerpadlo nie je umiestnené v blízkosti sieťového vypínača, musí byť tento vypínač uzamykateľný.

Bloková schéma ovládania od hladiny:



TM01 1267 4097

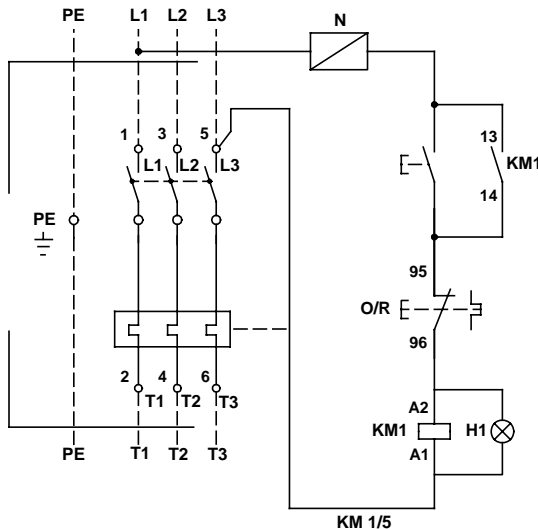
## 8. Schéma zapojenia

Elektrické pripojenie musí byť vykonané v súlade s platnými normami a miestnymi predpismi.



**Pred začiatkom všetkých prác na čerpadle, alebo na motore musí byť napájacie napätie bezpodmienečne odpojené. Musí byť zaistené, aby ho nikto nemohol nepredvídavo zapojiť. Z bezpečnostných dôvodov musí byť ovládacia skrinka pripojená k uzemnenej zásuvke. Pri stacionárnej inštalácii musí byť namontovaný aj ochranný istič (ELCB) s vybavovacím prúdom <math>< 30 \text{ mA}</math>.**

Základná schéma spínacej skrinky pre ovládanie od hladiny:



TM03 0287 4704

## 1. Montaj ve çalıştırma



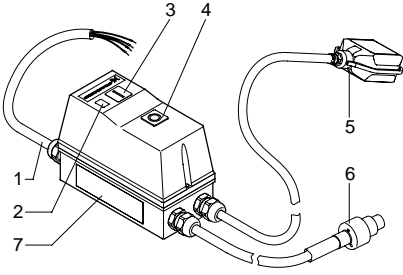
Montaj işlemlerine başlamadan önce, montaj ve işletim kuralları dikkatle okunmalıdır. Montaj ve işletimin düzenlemelere ve daha önce yapıpı onaylanmış olan yerel uygulamalara uyumlu olması gerekir.

Elektrik bağlantısı, bakınız bölüm 8. *Elektrik tertibatı diyagramı*.

Flatör anahtarı ayarlaması için, pompanın montaj ve çalıştırma bilgilerine bakın.

## 2. Genel açıklama

Kontrol kutusu kablolar ve bağlanan pompayı kontrol eden çeşitli parçaların bulunduğu kabini içerir.



TM03 0284 4704

Poz.	Açıklama
1	Ana kablo
2	İşaret lambası, çalışma
3	Başlatma düğmesi
4	Durdurma/reset düğmesi
5	Flatör anahtarı
6	Motor kablosu *
7	Bilgi etiketi

\* İki tip kablo vardır: Biri Unilift AP12, AP35 ve AP50 için diğeri Unilift AP35B ve AP50B için.

## 3. Uygulamalar

Kontrol kutusu trifaze pompaları koruma ve başlatma/durdurma için dizayn edildi, tipler:

- Unilift AP12
- Unilift AP35
- Unilift AP50
- Unilift AP35B
- Unilift AP50B.

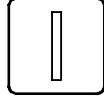
## 4. Fonksiyon

Kontrol kutusu trifaze kontaktör ile termal röleyi birleştirir. Kontaktör bir seviye flatörü ile durdurulur ve başlatılır ve böylece pompayı durdurur ve başlatır. Flatör anahtarı kontağı kapandığında, kontaktör çalışır ve pompa çalışmaya başlar. Ayrıca bakınız bölüm 7. *Fonksiyonel taslak*.

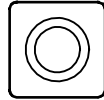
## 5. Düğmeler

Kontrol kutusunda iki düğme var, biri pompayı çalıştırmak, diğeri durdurmak/termal röleyi reset etmek için.

Düğmelerin işaretleri:



Başlat



Durdur/reset

### 5.1 Pompayı çalıştır/durdur

Hareket	Eğer flatör anahtarı kontağı
"I" düğmesine basın.	kapalıysa, pompa çalışmaya başlar.
	açıkça, pompa çalışmadan durur.
Hafifçe "O" düğmesine basın.	kapalıysa, pompa durur.
	açıkça, pompa durur.

### 5.2 Termal röleyi resetlemek

Eğer termal röle akımı kestiye, "O" butonuna hafifçe basarak resetlenebilir.

Sonuç:

Eğer flatör anahtarı kontağı	
açıkça,	termal röle durur, ama pompa çalışmadan durmaya devam eder.
kapalıysa,	termal röle durur, ve pompa çalışmaya başlar.

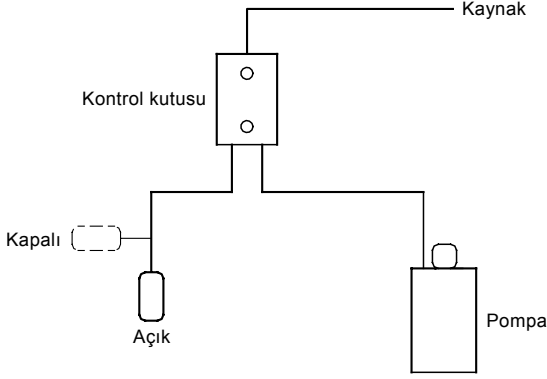
## 6. Servis

Kontrol kutusu için servis parçası bulunmamaktadır.

## 7. Fonksiyonel taslak

Kontrol kutusu harici ana anahtara bağlanmalıdır. Pompa ana anahtara yakın monte edilmediyse, bu kilitlenebilir bir tip olmalıdır.

Seviye kontrolü için blok diyagram:



TM01 1267 4097

## 8. Elektrik tertibatı diyagramı

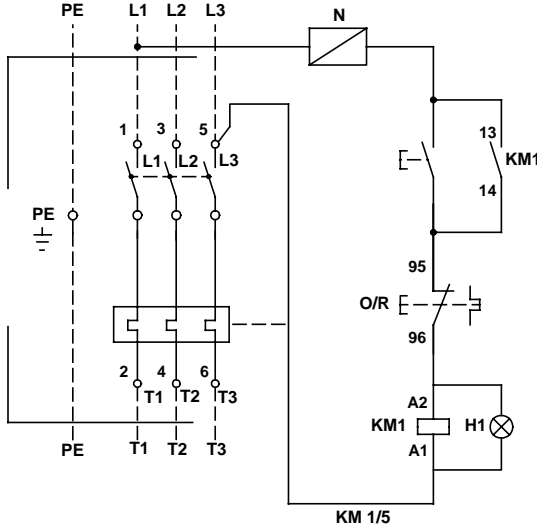
Elektrik bağlantıları yerel kurallara uygun bir şekilde yapılmalıdır.



Pompa üzerinde çalışmaya başlamadan önce elektrik bağlantısının kesilmiş ve kendi kendine devreye girmeyeceğinden emin olmalısınız.

Önlem olarak, kontrol kutusu topraklı prize bağlanmalıdır. Kalıcı montaj sırasında toprak hattı akım kesici (ELCB) 30 mA'den küçük olacak şekilde ayarlanıp montajlanmış olmalıdır.

Seviye kontrol kutusu için ana diyagram:



TM03 0287 4704



## GRUNDFOS SERVİSLERİ/TÜRKİYE

### CİHAN TEKNİK

Cemal Bey cadde Turgut Reis çıkmazı no: 5/A  
Maltepe-İSTANBUL  
İlgili: Cihan Kılıçarslan  
Tel: (0216) 383 97 20 Fax: (0216) 383 49 98  
Gsm: 0532 220 89 13

### GÜNPA ISI SAN.

Kartaltepe mah. Koşuyolu cadde no: 39/A  
Bakırköy-İSTANBUL  
İlgili: Tamer Erünsal  
Tel: (0212) 570 24 83 / 542 81 09  
Fax: (0212) 570 41 21 Gsm: 0536 581 96 58

### MURAT SU

İskitler Demir san. Çarşısı.  
Antalya cadde Yeryüzü sok. no: 11  
İskitler-ANKARA  
İlgili: Murat İkizoğlu  
Tel: (0312) 341 14 33 Fax: (0312) 341 69 59  
Gsm: 0532 275 24 67

### DAMLA POMPA

1203/4 sok. no: 2E  
Yenişehir-İZMİR  
İlgili: Nevzat Kiyak  
Tel: (0232) 449 02 48 Fax: (0232) 459 43 05  
Gsm: 0532 277 96 44

### MEYTEK

Altındağ mah. 161. sok. no: 7/A  
ANTALYA  
İlgili: Meriç Yücel  
Tel: (0242) 243 76 73 / 244 08 56  
Fax: (0242) 244 08 72 Gsm: 0532 231 34 84

### DETAY MÜHENDİSLİK

Ziya Gökalp cadde Gümüllüoğlu apt. no: 58/D  
İSKENDERUN  
İlgili: Servet Aççay  
Tel: (0326) 614 68 56 / 614 68 57  
Gsm: 0533 761 73 50

### ESER BOBİNAJ

Tarla Mh. Sultanşah cadde no: 10/a  
KONYA  
İlgili: Hasan Eser  
Tel: (0332) 351 43 52 Fax: (0332) 350 17 91  
Gsm: 0542 254 59 67

### ÇAĞRI

Eski Sanayi Bölgesi 3 cadde no: 3/a  
KAYSERİ  
İlgili: Adem Çakıcı  
Tel: (0352) 320 19 64 Fax: (0352) 330 37 36  
Gsm: 0532 320 19 64

### AKS-JET ELEKTRİK

Şahkulubey cadde no: 63A  
Kızıltepe-MARDİN  
İlgili: Sami Aksoy  
Tel: (0482) 312 71 68 Fax: (0482) 312 95 06  
Gsm: 0532 407 47 27

### ÖZYÜREK

Çankaya mah. 159. Sk. no: 28  
33070 MERSİN  
İlgili: M.Ali Özyürek  
Tel: (0324) 233 28 96 Fax: (0324) 233 58 91  
Gsm: 0542 453 58 96

### ALTEMAK

DES San. sit. 113 sok. C O4 blok no: 5  
Yenidudullu-İSTANBUL  
İlgili: S. Cengiz Hakan  
Tel: (0216) 466 94 45 / 466 15 55 / 466 15 56  
Fax: (0216) 415 27 94 Gsm: 0542 216 34 00

### ARI MOTOR

Aydıntepe Mh. Küçük oto san. sit. A2 blok no: 20  
Tuzla-İSTANBUL  
İlgili: Emin Arı  
Tel: (0216) 493 60 58 Fax: (0216) 392 80 96  
Gsm: 0542 416 44 50

### DETAY MÜHENDİSLİK

Yeni Sanayi Sitesi 03/A blok no: 10  
Çorlu-TEKİRDAĞ  
İlgili: Erol Kartoğlu  
Tel: (0282) 673 51 33 / 673 51 34  
Fax: (0282) 673 51 35 Gsm: 0532 371 15 06

### TEKNİK BOBİNAJ

Demirtaşpaşa mah. Refah İşhanı no: 31/1  
BURSA  
İlgili: Serdar Müçeoğlu  
Tel: (0224) 221 60 05 Fax: (0224) 221 60 05  
Gsm: 0533 419 90 51

### FLAŞ ELEKTRİK

19 Mayıs san. sit. Adnan Kahveci Bulvarı Krom  
cadde 96. sok. no: 27  
Kutlukent-SAMSUN  
İlgili: İbrahim Arslan  
Tel: (0362) 266 58 13 Fax: (0362) 266 58 14  
Gsm: 0532 646 92 66

### USER POMPA

Güngören Bağcılar san. sit. 2. blok no: 29  
İkitelli-İSTANBUL  
İlgili: Haldun Bey  
Tel: (0212) 549 03 33 Fax: (0212) 549 03 33  
Gsm: 0532 698 24 77

### AKDOĞAN TESİSAT

Perçem sok. 2/15 sokullu  
ANKARA  
İlgili: Adem Akdoğan  
Tel: (0312) 479 77 89 Gsm: 0532 267 41 60

### ARDA İSITMA SOĞUTMA

Meriç sok. B blok no: 5/9  
Beştepe-ANKARA  
İlgili: Avni Bektaş  
Tel: (0312) 213 86 42 Fax: (0312) 213 89 84  
Gsm: 0533 651 90 26

### MERKEZ SERVİS

Tuzla Mermerciler Organize sanayi böl.  
Aydınlı mah. TEM yan yol cadde 126  
Parsel Tuzla-İSTANBUL  
Tel: (0216) 593 05 42 (3.hat) Fax: (0216) 593 04 54

**Denmark**

GRUNDFOS DK A/S  
Martin Bachs Vej 3  
DK-8850 Bjerringbro  
Tlf.: +45-87 50 50 50  
Telefax: +45-87 50 51 51  
E-mail: info\_GDK@grundfos.com  
www.grundfos.com/DK

**Albania**

COALB sh.p.k.  
Rr.Dervish Hekali N.1  
AL-Tirana  
Phone: +355 42 22727  
Telefax: +355 42 22727

**Argentina**

Bombas GRUNDFOS de Argentina S.A.  
Ruta Panamericana km. 37.500 Lote 34A  
1619 - Garin  
Pcia. de Buenos Aires  
Phone: +54-3327.414.444  
Telefax: +54-3327.411.111

**Australia**

GRUNDFOS Pumps Pty. Ltd.  
P.O. Box 2040  
Regency Park  
South Australia 5942  
Phone: +61-8-8461-4611  
Telefax: +61-8-8340 0155

**Austria**

GRUNDFOS Pumpen Vertrieb Ges.m.b.H.  
Gründofstraße 2  
A-5082 Grödig/Salzburg  
Tel.: +43-6246-883-0  
Telefax: +43-6246-883-30

**Belgium**

N.V. GRUNDFOS Bellux S.A.  
Boomssesteenweg 81-83  
B-2630 Aartselaar  
Tel.: +32-3-870 7300  
Télécopie: +32-3-870 7301

**Belorussia**

Представительство ГРУНДФОС в  
Минске  
220090 Минск ул.Олешина 14  
Телефон: (8632) 62-40-49  
Факс: (8632) 62-40-49

**Bosnia/Herzegovina**

GRUNDFOS Sarajevo  
Paromlinska br. 16,  
BIH-71000 Sarajevo  
Phone: +387 33 713290  
Telefax: +387 33 231795

**Brazil**

GRUNDFOS do Brasil Ltda.  
Rua Tomazina 106  
CEP 83325 - 040  
Pinhais - PR  
Phone: +55-41 668 3555  
Telefax: +55-41 668 3554

**Bulgaria**

GRUNDFOS Pumpen Vertrieb  
Representative Office - Bulgaria  
Bulgaria, 1421 Sofia  
Lozometz District  
105-107 Arsenatski blvd.  
Phone: +359 2963 3820, 2963 5653  
Telefax: +359 2963 1305

**Canada**

GRUNDFOS Canada Inc.  
2941 Brighton Road  
Oakville, Ontario  
L6H 6C9  
Phone: +1-905 829 9533  
Telefax: +1-905 829 9512

**China**

GRUNDFOS Pumps (Shanghai) Co. Ltd.  
22 Floor, Xin Hua Lian Building  
755-775 Huai Hai Rd, (M)  
Shanghai 200020  
PRC  
Phone: +86-512-67 61 11 80  
Telefax: +86-512-67 61 81 67

**Croatia**

GRUNDFOS predstavništvo Zagreb  
Radoslava Cimermana 64a  
HR-10000 Zagreb  
Phone: +385 1 6595 400  
Telefax: +385 1 6595 499

**Czech Republic**

GRUNDFOS s.r.o.  
Čajkovského 21  
779 00 Olomouc  
Phone: +420-585-716 111  
Telefax: +420-585-438 906

**Estonia**

GRUNDFOS Pumps Eesti OÜ  
Peturiburi tee 44  
11415 Tallinn  
Tel.: + 372 606 1690  
Fax: + 372 606 1691

**Finland**

OY GRUNDFOS Pumput AB  
Mestarintie 11  
Piispankylä  
FIN-01730 Vantaa (Helsinki)  
Phone: +358-9 878 9150  
Telefax: +358-9 878 9150

**France**

Pompes GRUNDFOS Distribution S.A.  
Parc d'Activités de Cheneses  
57, rue de Malacombes  
F-38290 St. Quentin Fallavier (Lyon)  
Tel.: +33-4-74 82 15 15  
Télécopie: +33-4 74 94 10 51

**Germany**

GRUNDFOS GMBH  
Schlüterstr. 33  
40699 Erkrath  
Tel.: +49-(0) 211 929 69-0  
Telefax: +49-(0) 211 929 69-3799  
e-mail: infoservice@grundfos.de  
Service in Deutschland:  
e-mail: kundendienst@grundfos.de

**Greece**

GRUNDFOS Hellas A.E.B.E.  
20th km. Athinon-Markopoulou Av.  
P.O. Box 71  
GR-19002 Peania  
Phone: +0030-210-66 83 400  
Telefax: +0030-210-66 46 273

**Hong Kong**

GRUNDFOS Pumps (Hong Kong) Ltd.  
Unit 1, Ground floor  
Siu Wai Industrial Centre  
29-33 Wing Hong Street &  
68 King Lam Street, Cheung Sha Wan  
Kowloon  
Phone: +852-27861706/27861741  
Telefax: +852-27858664

**Hungary**

GRUNDFOS Hungaria Kft.  
Park u. 8  
H-2045 Torökbalint,  
Phone: +36-23 511 111  
Telefax: +36-23 511 111

**India**

GRUNDFOS Pumps India Private Limited  
Flat A, Ground Floor  
61/62 Chammers Aptmt  
Chammers Road  
Chennai 600 028  
Phone: +91 44 432 3487  
Telefax: +91-44 432 3489

**Indonesia**

PT GRUNDFOS Pompa  
Jl. Rawasumur III, Blok III / CC-1  
Kawasan Industri, Pulogadung  
Jakarta 13930  
Phone: +62-21-460 6909  
Telefax: +62-21-460 6910/460 6901

**Ireland**

GRUNDFOS (Ireland) Ltd.  
Unit 34, Stillorgan Industrial Park  
Blackrock  
County Dublin  
Phone: +353-1-2954926  
Telefax: +353-1-2954739

**Italy**

GRUNDFOS Pompe Italia S.r.l.  
Via Gran Sasso 4  
I-20060 Truccezanno (Milano)  
Tel.: +39-02-9683112  
Telefax: +39-02-963009/95838461

**Japan**

GRUNDFOS Pumps K.K.  
1-2-3, Shin Miyukoda  
Hamamatsu City  
Shizuoka pref. 431-21  
Phone: +81-53-428 4760  
Telefax: +81-53-484 1014

**Korea**

GRUNDFOS Pumps Korea Ltd.  
6th Floor, Aju Building 679-5  
Yeoksam-dong, Kangnam-ku, 135-916  
Seoul, Korea  
Phone: +82-2-5317 600  
Telefax: +82-2-5633 725

**Latvia**

SIA GRUNDFOS Pumps Latvia  
Deglava biznesa centrs  
Augusta Deglava iela 60, LV-1035, Rīga,  
Tālr.: + 371 714 9640, 7 149 641  
Fakss: + 371 914 9646

**Lithuania**

GRUNDFOS UAB  
Smolensko g. 6  
LT-03201 Vilnius  
Tel.: + 370 52 395 430  
Fax: + 370 52 395 431

**Macedonia**

MAKOTERM  
Dame Gruev Street 7  
MK-91000 Skopje  
Phone: +389 91 117733  
Telefax: +389 91 220100

**Malaysia**

GRUNDFOS Pumps Sdn. Bhd.  
7 Jalan Peguam U1/25  
Glenmarie Industrial Park  
40150 Shah Alam  
Selangor  
Phone: +60-3-5569 2922  
Telefax: +60-3-5569 2866

**Mexico**

Bombas GRUNDFOS de Mexico S.A. de  
C.V.  
Boulevard TLC No. 15  
Parque Industrial Stiva Aeropuerto  
Apodaca, N.L. 66600  
Mexico  
Phone: +52-81-8144 4000  
Telefax: +52-81-8144 4010

**Netherlands**

GRUNDFOS Nederland B.V.  
Postbus 104  
NL-1580 AC Weesp  
Tel.: +31-294-492 211  
Telefax: +31-294-492244/492299

**New Zealand**

GRUNDFOS Pumps NZ Ltd.  
17 Beatrice Tinsley Crescent  
North Harbour Industrial Estate  
Albany, Auckland  
Phone: +64-9-415 3240  
Telefax: +64-9-415 3250

**Norway**

GRUNDFOS Pumper A/S  
Strømsveien 344  
Postboks 235, Leirald  
N-1011 Oslo  
Tlf.: +47-22 90 47 00  
Telefax: +47-22 32 21 50

**Poland**

GRUNDFOS Pompy Sp. z o.o.  
ul. Klonowa 23  
Baranowo k. Poznania  
PL-62-081 Przemierowo  
Phone: (+48-61) 650 13 00  
Telefax: (+48-61) 650 13 50

**Portugal**

Bombas GRUNDFOS Portugal, S.A.  
Rua Calvet de Magalhães, 241  
Apartado 1079  
P-2770-153 Paço de Arcos  
Tel.: +351-21-440 76 00  
Telefax: +351-21-440 76 90

**Republic of Moldova**

MOLDOCON S.R.L.  
Bd. Dacia 40/1  
MD-277062 Chishinau  
Phone: +373 2 542530  
Telefax: +373 2 542531

**Romania**

GRUNDFOS Pompe România SRL  
Bd. Biruintei, nr 103  
Pantelimon county iflow  
Phone: +40 21 200 4100  
Telefax: +40 21 200 4101  
E-mail: romania@grundfos.ro

**Russia**

ООО Грундфос  
Россия, 109544 Москва, Школьная 39  
Тел. (+7) 095 737 30 00, 564 88 00  
Факс (+7) 095 737 75 36, 564 88 11  
E-mail grundfos.moscow@grundfos.com

**Serbia and Montenegro**

GRUNDFOS Predstavništvo Beograd  
Dr. Milutina Ivkovića 2a/29  
YU-11000 Beograd  
Phone: +381 11 26 47 877, 11 26 47 496  
Telefax: +381 11 26 48 340

**Singapore**

GRUNDFOS (Singapore) Pte. Ltd.  
24 Tuas West Road  
Jurong Town  
Singapore 638381  
Phone: +65-6865 1222  
Telefax: +65-6861 8402

**Slovenia**

GRUNDFOS PUMPEN VERTRIEB  
Ges.m.b.H.,  
Podružnica Ljubljana  
Blatnica 1, SI-1236 Trzin  
Phone: +386 1 563 5338  
Telefax: +386 1 563 2068  
E-mail: slovenia@grundfos.si

**Spain**

Bombas GRUNDFOS España S.A.  
Camino de la Fuenteja, s/n  
E-28110 Algete (Madrid)  
Tel.: +34-91-848 8800  
Telefax: +34-91-628 0465

**Sweden**

GRUNDFOS AB  
Lunnagårdsgratan 6  
431 90 Molndal  
Tel.: +46-0771-32 23 00  
Telefax: +46-31 331 94 60

**Switzerland**

GRUNDFOS Pumpen AG  
Bruggacherstrasse 10  
CH-8117 Fallanden/ZH  
Tel.: +41-1-806 8111  
Telefax: +41-1-806 8115

**Taiwan**

GRUNDFOS Pumps (Taiwan) Ltd.  
7 Floor, 219 Min-Chuan Road  
Taichung, Taiwan, R.O.C.  
Phone: +886-4-2305 0868  
Telefax: +886-4-2305 0878

**Thailand**

GRUNDFOS (Thailand) Ltd.  
947/168 Moo 12, Bangna-Trad Rd., K.M. 3,  
Bangna, Phrakankong  
Bangkok 10260  
Phone: +66-2-744 1785 ... 91  
Telefax: +66-2-744 1775 ... 6

**Turkey**

GRUNDFOS POMPA San. ve Tic. Ltd. Sti.  
Gebze Organize Sanayi Bölgesi  
İhsan dede Caddesi  
2. yol 200. Sokak No. 204  
41490 Gebze/Kocaeli  
Phone: +90 - 262-679 7979  
Telefax: +90 - 262-679 7905  
E-mail: satts@grundfos.com

**Ukraine**

ТОВ ГРУНДФОС Україна  
ул. Владимирская, 71, оф. 45  
г. Киев, 01033, Украина,  
Тел. +380 44 289 4050  
Факс +380 44 289 4139

**United Arab Emirates**

GRUNDFOS Gulf Distribution  
P.O. Box 16788  
Jebel Ali Free Zone  
Dubai  
Phone: +971-4- 8815 166  
Telefax: +971-4-8815 136

**United Kingdom**

GRUNDFOS Pumps Ltd.  
Grovebury Road  
Leighton Buzzard/Beds, LU8 8TL  
Phone: +44-1525-850000  
Telefax: +44-1525-850011

**U.S.A.**

GRUNDFOS Pumps Corporation  
17100 West 118th Terrace  
Olathe, Kansas 66061  
Phone: +1-913-227-3400  
Telefax: +1-913-227-3500

**Uzbekistan**

Представительство ГРУНДФОС в  
Ташкенте  
700000 Ташкент ул.Усмана Носира 1-й  
тулик 5  
Телефон: (3712) 56-36-15  
Факс: (3712) 53-55-65

<b>96428009</b> 0705	<b>177</b>
Repl. 96428009 0305	